

JUKI

Automatic Serger

自動サージングマシン

ASN-397

PARTS LIST

29145802

No.0976-01

HOW TO MAKE USE OF THIS PARTS LIST

1. As to "#01" and "#02" refer to the "Note" given at the bottom of the respective pages.
2. Codes on the "Qty" column
 - Each numeral indicates the number of parts required.
 - "0.1" and "2.5" indicate the length (in meters) of the respective parts.
3. Parentheses mean that the corresponding part is a subpart that constructs an assembly part.
4. Dotted lines on the Figures indicate assembly parts.

パーツリストご利用に際して

1. リストページの#01、#02等の印は、ページ下の"注記"の説明をご参照下さい。
2. 数量欄の数字は、個数を表し、0.1、2.5等の数値は、長さ(単位メートル)を表します。
3. 数量欄の()は、組部品を構成している子部品であることを意味します。
4. イラストページの-----枠は、組構成であることを意味します。

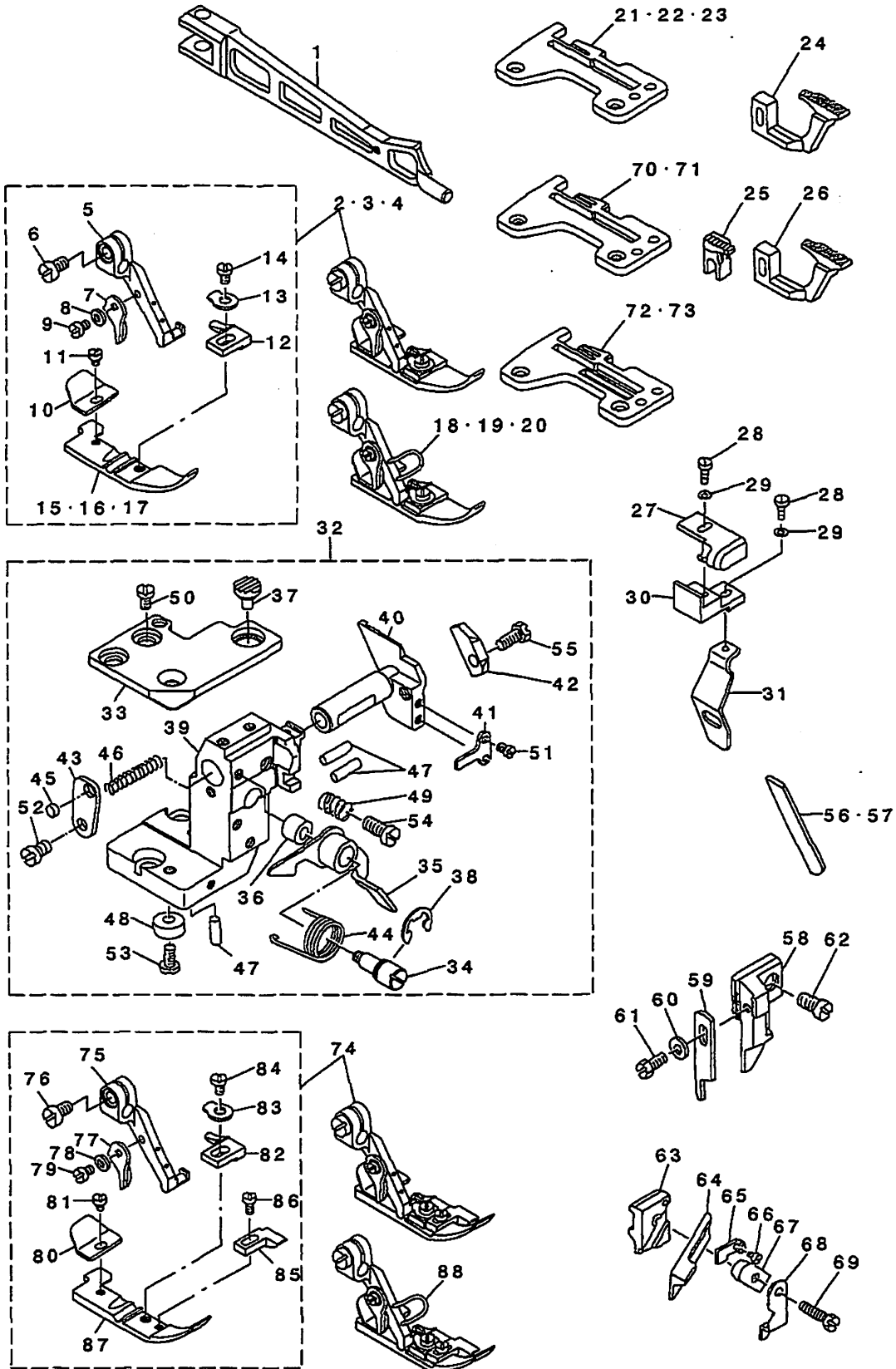
CONTENTS

目 次

1. PRESSER FOOT & LOWER KNIFE BRACKET COMPONENTS	1
押え・下メス取付体関係	
2. SIDE CUTTER COMPONENTS	3
サイドカッター関係	
3. FRAME COMPONENTS	5
筐体関係	
4. COVER & BLOW COMPONENTS	7
カバー・ブロー関係	
5. FRAME MISCELLANEOUS COMPONENTS	9
頭部外装関係	
6. CLOTH GUIDE & CLOTH BASE COMPONENTS	11
布ガイド・布台関係	
7. PRESSER FOOT LIFTER & PEDAL SWITCH COMPONENTS	13
押え上げ・ペダルスイッチ関係	
8. PNEUMATIC COMPONENTS	15
差動・空圧関係	
9. CLOTH CONTROL COMPONENTS	17
布制御関係	
10. VACUUMING BOX COMPONENTS	19
集塵ボックス関係	
11. SS-40: SINGLE STACKER COMPONENTS (OPTIONAL PART)	21
シングルスタッカー (オプション部品)	
12. CLOTH FEED MECHANISM COMPONENTS (OPTIONAL PART)	23
布送り装置関係 (オプション部品)	
13. SUPPORT TABLE & PEDAL COMPONENTS (OPTIONAL PART)	25
補助テーブル・ペダル関係 (オプション部品)	
14. MOTOR & PULLEY COMPONENTS	27
モータ・プーリ関係	
15. TRANSMISSION BOX COMPONENTS	29
電装ボックス関係	
16. OPERATION BOX COMPONENTS	31
操作ボックス関係	
17. MAIN PRINT CIRCUIT BOARD COMPONENTS	33
MAIN基板関係	
18. PANEL CIRCUIT BOARD COMPONENTS	34
パネル基板関係	
NUMERICAL INDEX OF PARTS	35
索引	

1. PRESSER FOOT & LOWER KNIFE BRACKET COMPONENTS

押え・下メス取付体関係



REF. NO	NOTE	PART NO.	DESCRIPTION	キ ャ ン ン	Qty
1		G5909-397-000	PRESSER FOOT ARM	押エツク	1
2	#01	G5906-397-0A0	PRESSER FOOT ASM.,E	押エ(E)クミ	1
3	#02	G5907-397-0A0	PRESSER FOOT ASM.,F	押エ(F)クミ	1
4	#03	G5908-397-0A0	PRESSER FOOT ASM.,G	押エ(G)クミ	1
5		G5910-397-000	PRESSER FOOT HINGE	押エヒツク	(1)
6		SS-6090650-SP	SCREW 9/64-40 L=6	ヒツク 9/64-40 L=6	(1)
7		B1530-804-000	STOPPER	押エ ストッパ	(1)
8		WP-0250516-SD	WASHER 2.5X6X0.5	ヒツク ガ 2.5X6X0.5	(1)
9		SS-7060610-SP	SCREW 3/32-56 L=5.5	マキヒツク 3/32-56 L=5.5	(1)
10		B1511-814-000	REAR PRESSER FOOT	カウカト' ス	(1)
11		SS-6060210-SP	SCREW 3/32-56 L=1.9	ヒツク 3/32-56 L=1.9	(1)
12		G5905-397-000	STITCH TONGUE	イトス' 9' ス' イ	(1)
13		B1508-804-00B	SPRING	押エ トリツク' ス' ス	(1)
14		SS-6060440-TP	SCREW 3/32-56 L=3.5	ヒツク	(1)
15	#01	G5906-397-000	PRESSER FOOT.E	押エ(E)	(1)
16	#02	G5907-397-000	PRESSER FOOT.F	押エ(F)	(1)
17	#03	G5908-397-000	PRESSER FOOT.G	押エ(G)	(1)
18	#04	G5906-397-0B0	PRESSER FOOT ASM.,E(EXPORT)	押エ(E)クミ ヌツツク	1
19	#04	G5907-397-0B0	PRESSER FOOT ASM.,F(EXPORT)	押エ(F)クミ ヌツツク	1
20	#04	G5908-397-0B0	PRESSER FOOT ASM.,G(EXPORT)	押エ(G)クミ ヌツツク	1
21	#01	R4100-HSE-C0A	THROAT PLATE, E	ノドイタ(E)	1
22	#02	R4100-HSF-C0A	THROAT PLATE, F	ノドイタ(F)	1
23	#03	R4100-HSG-C0A	THROAT PLATE, G	ノドイタ(G)	1
24	#05	119-81107	DIFFERENTIAL FEED DOG	7'ツク'ノ' (F-17)	1
25		161-03400	MAIN FEED DOG	カウツク'ノ'	1
26		161-04101	DIFFERENTIAL FEED DOG	7'ツク'ノ'	1
27		250-20900	EDGE GUIDE	エツク ガ' イ'	1
28		SS-6080610-TP	SCREW 1/8-44 L=6	ヒツク 1/8-44 L=6	2
29		WP-0320500-SD	M3 WASHER	ヒツク ガ' M3	2
30		250-20801	EDGE GUIDE BASE	エツク ガ' イ' ス' イ	1
31		G5001-397-000	CLOTH GUIDE PLATE	ヌ'ノ' イ' ス' イ	1
32		G5904-397-0A0	LOWER KNIFE BRACKET ASM.	ウツメス'リツク'ノ'クミ	1
33		G5903-397-000	THROAT PLATE BASE,A	ノドイタ'ノ' (A)	(1)
34		121-02802	LEVER SHAFT	ヌ'ノ' イ' カ'イ'イ'ノ' -'ノ'ク	(1)
35		121-02950	LEVER ASM.	ヌ'ノ' イ' カ'イ'イ'ノ' -'クミ	(1)
36		121-03107	RUBBER PLUG	カ'イ'イ'ノ' -'ス' ヲツク' ア'ツク	(1)
37		121-03602	RUBBER PLUG A	ヌ'ノ' イ' ス' ヲツク' A	(1)
38		RE-0800000-X0	E-SHAPED SNAP RING (8MM)	エ'ノ' ス'ノ' B	(1)
39		G5904-397-000	LOWER KNIFE BRACKET	ウツメス'リツク'ノ'イ	(1)
40		G5902-397-000	LOWER KNIFE SLIDE STUD	ウツメス'スライ'ト'ノ'ク	(1)
41		121-32908	ROTATING STOPPER	ウツメス'スライ'ト'ノ'ク ヲツク' ス	(1)
42		121-33104	LEVER SHAFT ASM.	ウツメス'ノ'イ	(1)
43		121-33203	SPRING STOPPER	ウツメス'ノ' ス' ト'メ'イ	(1)
44		118-02006	LEVER SPRING	ヌ'ノ' イ' カ'イ'イ'ノ' -' ス' ス	(1)
45		118-06304	PLUG	ノドイタ'ノ'	(1)
46		118-46607	SPRING	ウツメス'スライ'ト'ノ'ク'ノ' ス	(1)
47		118-46805	HOLDER PIN	ツク'ヒ'ン	(3)
48		B2739-761-000	WASHER	ス'ノ' ガ' ス	(1)
49		B4115-704-000	SPRING	ス'ノ' イ'ノ'ク' ト'メ'イ'ノ' ス	(1)
50		SS-6110610-TP	SCREW 11/64-40 L=6	ヒツク 11/64-40 L=6	(2)
51		SS-7090710-SP	SCREW 9/64-40 L=6.8	マキヒツク 9/64-40 L=6.8	(2)
52		SS-7110720-SP	SCREW 11/64-40 L=7	マキヒツク 11/64-40 L=7	(1)
53		SS-7110840-SP	SCREW 11/64-40 L=7.8	マキヒツク 11/64-40 L=7.8	(1)
54		SS-7151120-SP	SCREW 15/64-28 L=11	マキヒツク 15/64-28 L=11	(1)
55		SS-9111010-SP	SCREW 11/64-40 L=9.5	マキヒツク'ノ' 11/64-40 L=9.5	(1)
56		118-45003	LOWER KNIFE	ウツメス	1
57	#05	119-64509	CERAMIC LOWER KNIFE	セ'ラ'ミ'ク' ウツメス	1
58		118-45302	UPPER KNIFE SUPPORT A	ヒツメス'サ'ポ'ツ' A	1
59		118-45609	KNIFE	ヒツメス	1
60		WP-0370316-SD	WASHER 3.7X8X0.3	ヒツク ガ' 3.7X8X0.3	1
61		SS-9090813-TP	SCREW 9/64-40 L=8	マキヒツク'ノ' 9/64-40 L=8	1
62		SS-6111040-SP	SCREW 11/64-40 L= 9.5	ヒツク 11/64-40 L=9.5	1
63	#04	115-98000	UPPER KNIFE SUPPORT	ウツメス'サ'ポ'ツ	1
64	#04	118-45807	UPPER KNIFE	ウツメス	1
65	#04	115-65702	WASHER	ウツメス'サ'ポ'ツ' ス'ノ' ガ' ス	1
66	#04	SS-4060310-SP	SCREW 3/32-56 L=2.5	マ'ノ' ヒツク 3/32-56 L=2.5	1
67	#04	115-65504	UPPER KNIFE PRESSER PLATE	ウツメス'サ'ポ'ツ	1
68	#04	115-65603	UPPER KNIFE COVER	ウツメス'ノ'ノ'	1
69	#04	SS-9111610-SP	SCREW 11/64-40 L=16	マキヒツク'ノ' 11/64-40 L=16	1
70	#06	R4105-H0D-E00	THROAT PLATE(BD4, 1 LINE FEED)	2'メ'ノ'ノ' ノ'ノ'イ'タ'(BD4, 1'リ'ノ'ツク)	1
71	#06	R4105-H0B-E00	THROAT PLATE(BB4, 1 LINE FEED)	2'メ'ノ'ノ' ノ'ノ'イ'タ'(BB4, 1'リ'ノ'ツク)	1
72	#06	R4205-H0D-E0F	THROAT PLATE(BD4, 2 LINE FEED)	2'メ'ノ'ノ' ノ'ノ'イ'タ'(BD4, 2'リ'ノ'ツク)	1
73	#06	R4205-H0B-E0A	THROAT PLATE(BB4, 2 LINE FEED)	2'メ'ノ'ノ' ノ'ノ'イ'タ'(BB4, 2'リ'ノ'ツク)	1
74	#07	G5912-397-0A0	PRESSER FOOT ASM.	押エ'クミ	1
75		G5910-397-000	PRESSER FOOT HINGE	押エ'ヒツク	(1)
76		SS-6090650-SP	SCREW 9/64-40 L=6	ヒツク 9/64-40 L=6	(1)
77		B1530-804-000	STOPPER	押エ ストッパ	(1)
78		WP-0250516-SD	WASHER 2.5X6X0.5	ヒツク ガ' 2.5X6X0.5	(1)
79		SS-7060610-SP	SCREW 3/32-56 L= 5.5	マキヒツク 3/32-56 L=5.5	(1)
80		B1511-814-000	REAR PRESSER FOOT	カウカト' ス	(1)
81		SS-6060210-SP	SCREW 3/32-56 L= 1.9	ヒツク 3/32-56 L=1.9	(1)
82		G5913-397-000	STITCH TONGUE	イトス' 9' ス' イ	(1)
83		B1508-804-00B	SPRING	押エ トリツク' ス' ス	(1)
84		SS-7080520-SP	SCREW 1/8-44 L=4.9	マキヒツク 1/8-44 L=4.9	(1)
85		G5914-397-000	CURL GUARD	カ'ヒ' ス	(1)
86		SS-6060440-TP	SCREW 3/32-56 L=3.5	ヒツク	(1)
87		G5912-397-000	PRESSER FOOT	押エ	(1)
88	#07	G5912-397-0B0	PRESSER FOOT ASM. (EXPORT)	押エ'クミ(ユツツク)	1

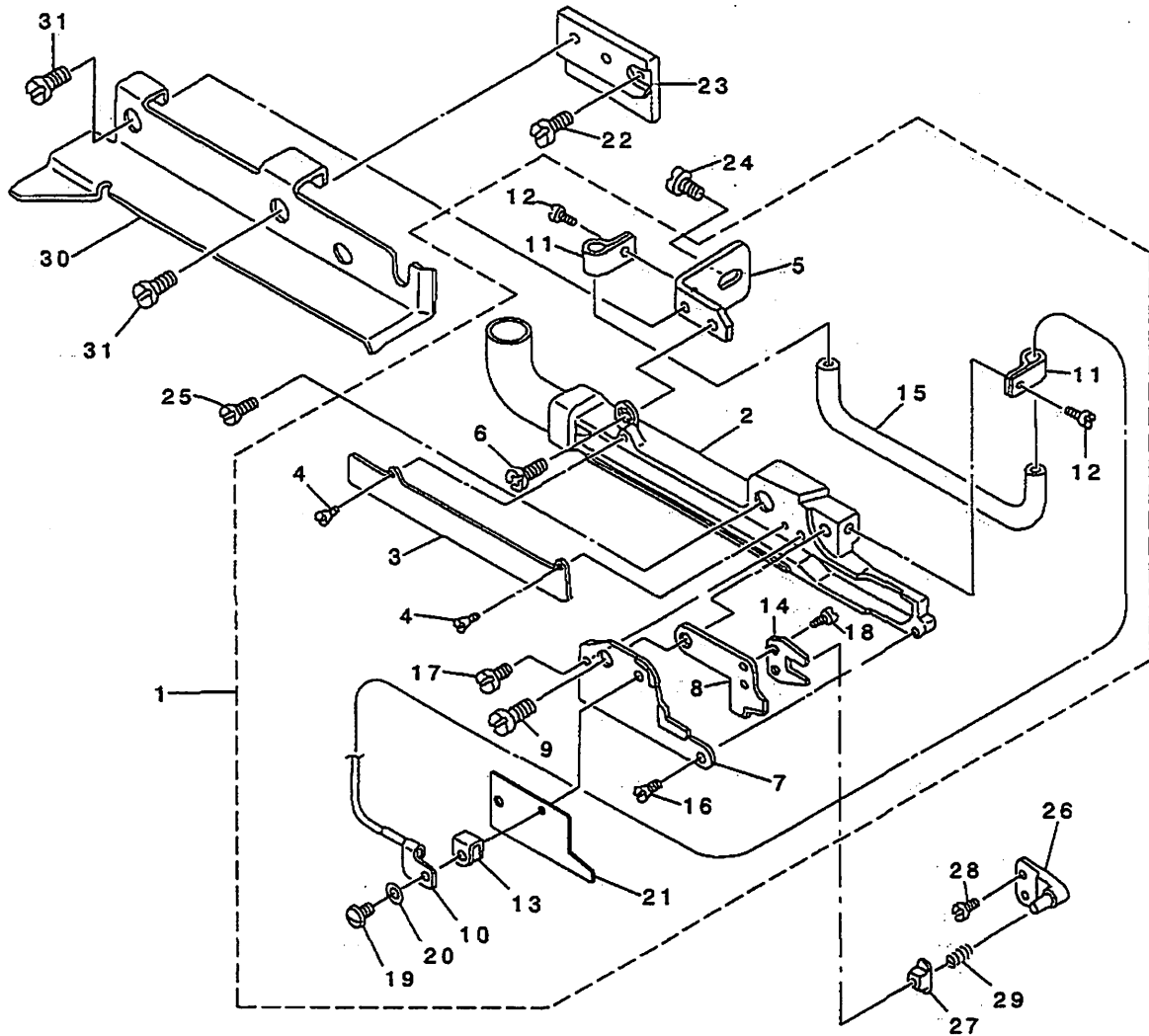
NOTE (注記)

- #01....FOR NO-3904-0E5-300/SF1H
- #02....FOR NO-3904-0F5-300/SF1H
- #03....FOR NO-3904-0G5-300/SF1H
- #04....FOR EXPORT
- #05....SPECIAL ORDER PART
- #06....OPTIONAL PART
- #07....PRESSER FOOT WITH CURL GUARD

- NO-3904-0E5-300/SF1H用
- NO-3904-0F5-300/SF1H用
- NO-3904-0G5-300/SF1H用
- 輸出用
- 特別注文部品
- オプション部品
- カール止め付き押え

2. SIDE CUTTER COMPONENTS

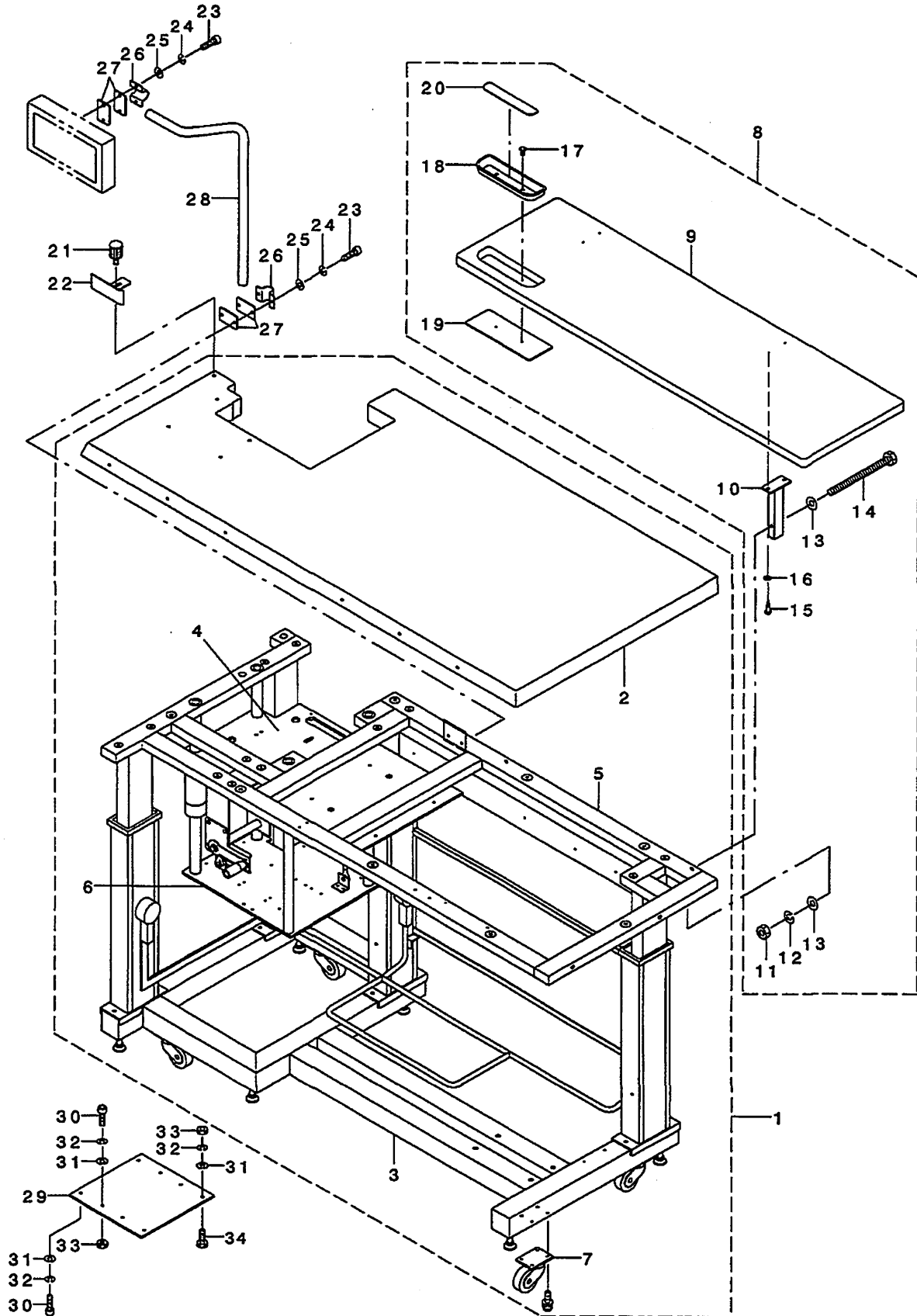
サイドカッター関係



REF. NO	NOTE	PART NO.	DESCRIPTION	ヒョウメイ	Qty
1		MAT-038010B0	KNIFE REST COMPL.	メスタ イソウクミ	1
2		MAT-036010AA	KNIFE REST ASM.	メスタ イケツゴウ	(1)
3		MAT-03602000	KNIFE REST LID	メスタ イフタ	(1)
4		SS-2060320-SP	SCREW 3/32-56 L= 3.2	マルサラネジ 3/32-56 L=3.2	(2)
5		MAT-03604000	KNIFE REST PLATE	メスタ イトリツケイタ	(1)
6		SS-4110715-SP	SCREW 11/64-40 L=7	ナハネジ 11/64-40 L=7	(1)
7		MAT-0360500A	FIXING KNIFE	コテイメス	(1)
8		MAT-03606000	WORK KNIFE	トウメス	(1)
9		MAT-03607000	KNIFE SHAFT	メスタ ク	(1)
10		MAT-036090A0	OIL SUPPLY HOLDER ASM.	メスキョウエネジエ クミ	(1)
11		MAT-03610000	OIL SUPPLY PIPE BRACKET	キョウコハ イブトメカナク	(2)
12		SS-6060410-TP	SCREW 3/32-56 L= 3.5	ヒラネジ 3/32-56 L=3.5	(2)
13		MAT-02111000	SPRING	トメスカ イハネ	(1)
14		MAT-02502000	DRIVING LEVER	クトウレハ	(1)
15		BP-4000000-00	VINYL TUBE, WHITE D=4	ビニール ハイ	(0.2)
16		SS-2060510-SP	SCREW 3/32-56 L=4.5	マルサラネジ 3/32-56 L=4.5	(1)
17		SS-6090520-SP	SCREW 9/64-40 L= 5.0	ヒラネジ 9/64-40 L=5	(1)
18		SS-6080410-SP	SCREW 1/8-44 L=4	ヒラネジ 1/8-44 L=4	(2)
19		SS-5060410-SP	SCREW 3/32-56 L=3.5	トラスネジ 3/32-56 L=3.5	(2)
20		WP-0250516-SD	WASHER 2.5X6X0.5	ヒラサガネ 2.5X6X0.5	(1)
21		MAT-04400000	ADJUSTING PLATE	スイコミチヨウセツイタ	(1)
22		SS-4120915-SP	SCREW 3/16-28 L=9	ナハネジ 3/16-28 L=9	1
23		MAT-03603000-A	KNIFE REST BRACKET	メスタ イトリツケイ	1
24		SS-4150715-SP	SCREW 15/64-28 L=7	ナハネジ 15/64-28 L=7	1
25		SS-6111210-SP	SCREW 11/64-40 L=12	ヒラネジ 11/64-40 L=12	1
26		MAT-03608000	DRIVE PIN	クトウピン	1
27		MAT-02503000	SLIDE BLOCK	メスクトウカクマ	1
28		SS-7080520-SP	SCREW 1/8-44 L=4.9	マルヒラネジ 1/8-44 L=4.9	2
29		MAT-02106000	SPRING	トメスカイハネ	1
30		MAT-03611000-A	SIDE COVER	ヌノタ イヨコカハ	1
31		SS-7110840-SP	SCREW 11/64-40 L=7.8	マルヒラネジ 11/64-40 L=7.8	2

3. FRAME COMPONENTS

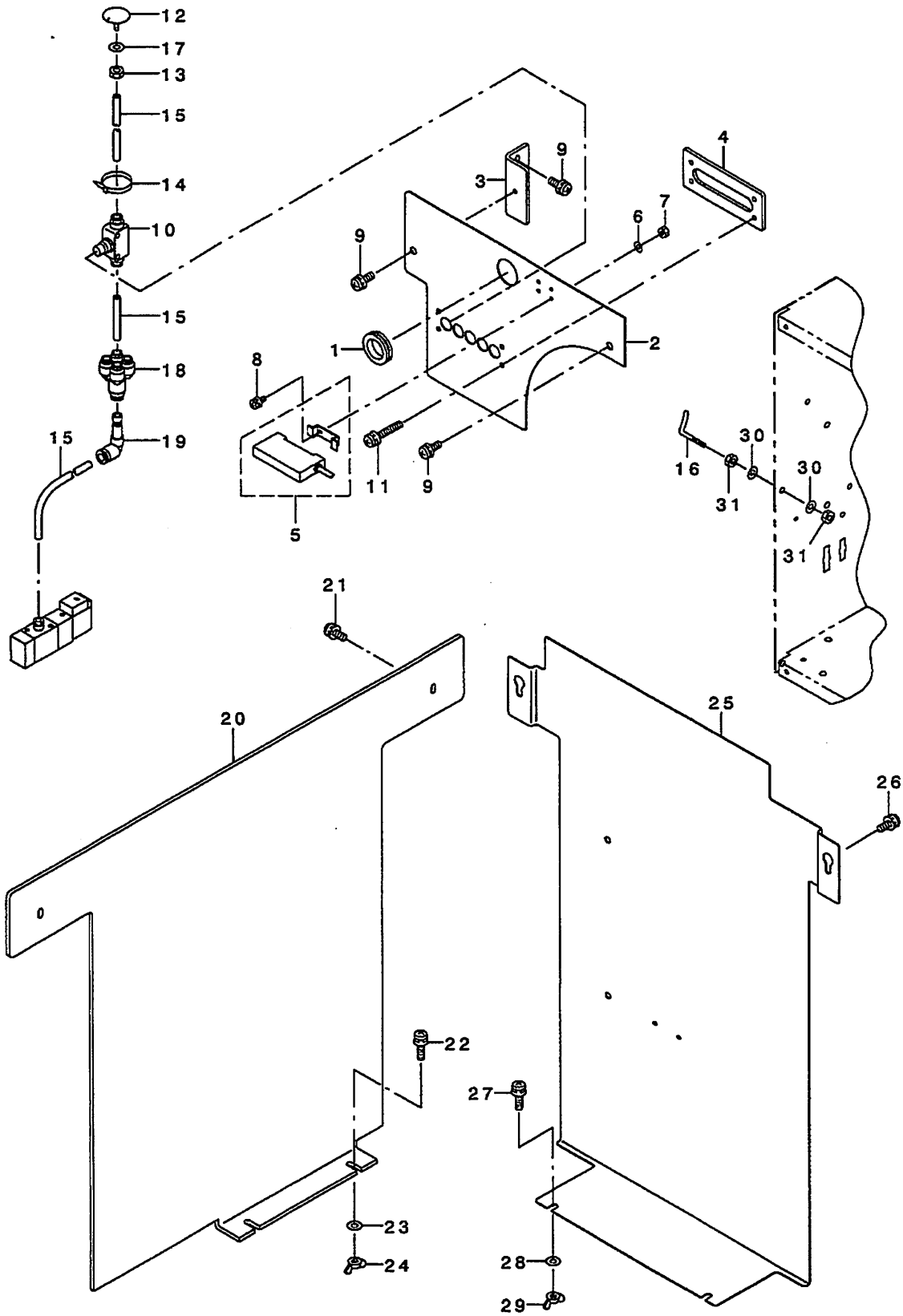
筐体関係



REF. NO.	NOTE	PART NO.	DESCRIPTION	品名	Qty
1		G5300-397-0A0	TABLE & STAND UNIT	ASN-397キヤククミ	1
2		G5300-397-000	TABLE	テーブル	(1)
3		G5301-397-000	LOWER FRAME	カブ フレーム	(1)
4		G5302-397-000	UPPER PLATE	ミソウケウエイタ	(1)
5		G5303-397-000	UPPER FRAME	ウ ヨウブ フレーム	(1)
6		G5304-397-000	LOWER PLATE	ミソウケウタイタ	(1)
7		G5846-116-000	CASTER	キヤスタ	(4)
8		G5060-397-0A0	CLOTH TABLE ASM.	ヌノキタ イクミ	1
9		G5060-397-000	CLOTH TABLE	ヌノキタ イ	(1)
10		G5061-397-000	CLOTH TABLE FOOT	ヌノキタ イツチュウ	(2)
11		NM-6080011-SF	NUT M8	ロツカクナツト M8 1ツユ	(2)
12		WS-0820002-KN	SPRING WASHER M8	ハ ネサ カ ネ M8	(2)
13		WP-0841600-SE	WASHER 8,4X15,5X1,6	ヒラサ カ ネ コカ タマル 8.4X15.5	(4)
14		SM-9080053-SC	SCREW M8 L=100	ロツカクネ ルト M8 L=100	(2)
15		SK-3412000-SC	WOOD SCREW D=4.1 L=20	マルモクネツ D=4.1 L=20	(4)
16		WP-0450826-SC	WASHER 4.5X10X0.8	ヒラサ カ ネ 4.5X10X0.8	(4)
17		SM-4040801-SC	SCREW M4X0.7 L=8	ナハ コネツ M4X0.7 L=8	(2)
18		111-56007	CASE	コモノイレ	(1)
19		G5065-397-000	CASE FIXED PLATE	コモノイレコテイイタ	(1)
20		111-55801	CASE MAGNET	コモノイレ マグ ネット	(1)
21		161-10405	SCREW	ヌノカ イト トメネツ	1
22		161-10306	CLOTH GUIDE	ヌノカ イト	1
23		SM-6062002-TN	SCREW M6 L=20	ロツカクアナネ ルト M6 L=20	4
24		WS-0610002-KN	SPRING WASHER 6.1X12.2X1.5	ハ ネサ カ ネ M6	4
25		WP-0641601-SC	WASHER	ヒラサ カ ネ ミカ キマル M6	4
26		G1015-192-000	CLAMP	サト ル	2
27		G1016-192-000	CLAMP BOTTOM PLATE	サト ル ソコイタ	4
28		G5523-127-000	OPERATION PANEL PIPE	ソウチハ ネルツチュウ	1
29		G5062-397-000	TRANSMISSION BOX INSTALLING PL	テ ソウツリツクイタ	1
30		SM-6062002-TN	SCREW M6 L=20	ロツカクアナネ ルト M6 L=20	6
31		WP-0641600-SC	WASHER 6.4X12.5X1.6	ヒラサ カ ネ	8
32		WS-0610002-KN	SPRING WASHER 6.1X12.2X1.5	ハ ネサ カ ネ M6	8
33		NM-6060001-SC	NUT M6	ロツカクナツト M6 1ツユ	6
34		SM-9061850-SC	SCREW M6 L=18	ロツカクネ ルト M6 L=18	2

4. COVER & BLOW COMPONENTS

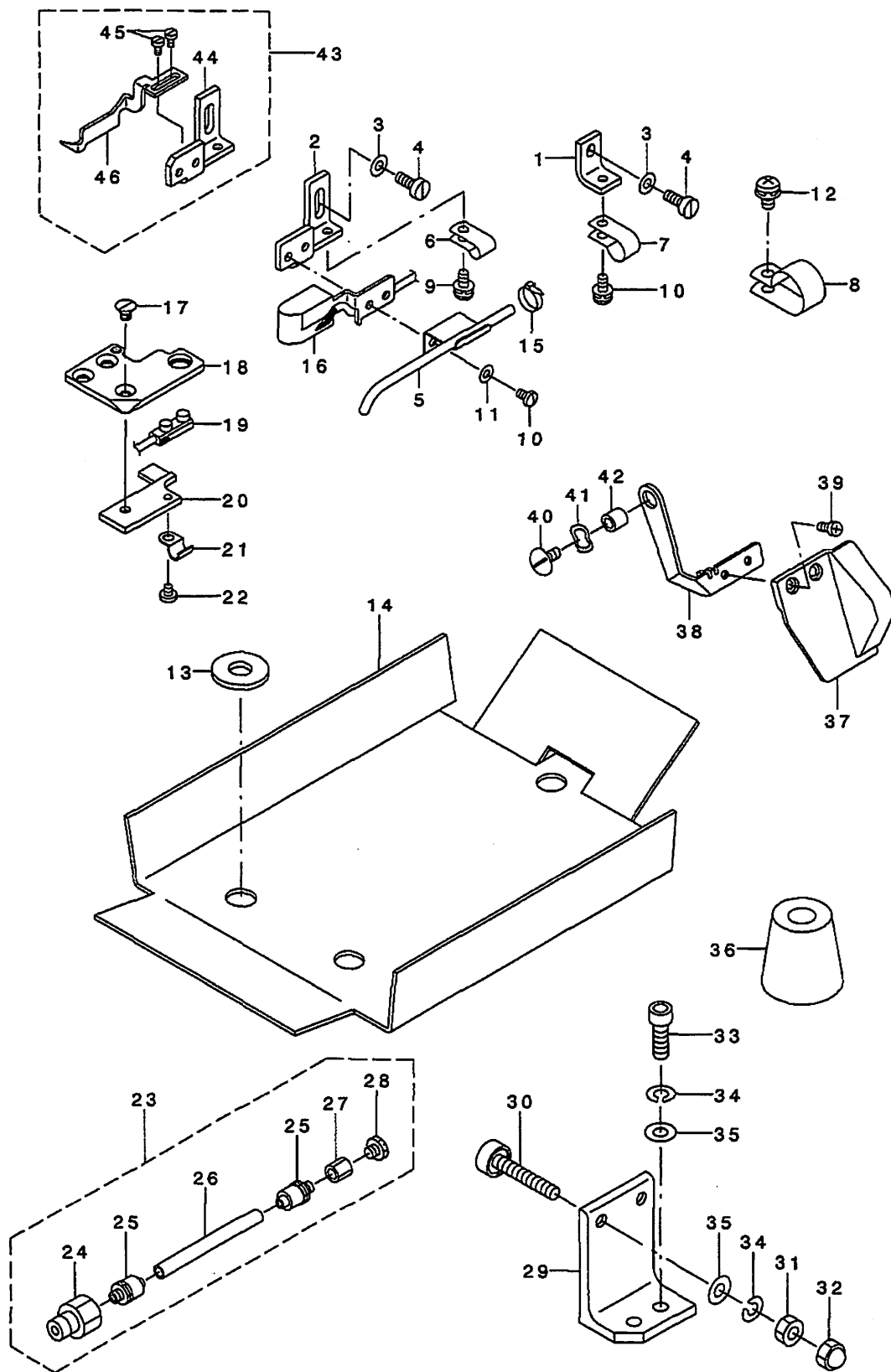
カバー・ブロー関係



REF. NO.	NOTE	PART NO.	DESCRIPTION	とんざい	Qty
1		HX-0005500-0B	RUBBER BUSHING B	ゴムアブツツヨ B	1
2		G5072-397-000-A	FRONT COVER	マエカバー	1
3		G5073-397-000	FRONT COVER INSTALLING PLATE	マエカバー-トリツケイタ	1
4		G5081-397-000	SPEED CONTROLLER PLATE	スピコントリツケイタ	1
5		G8517-397-0A0	SENSOR ASM.	カーブセンサー	2
6		WP-0330516-SC	WASHER 3.3X8X0.5	ヒラシガネ 3.3X8X0.5	4
7		NM-6030001-SC	NUT M3	ロツカクナツト M3X0.5 1ツ	4
8		SL-4030891-SC	SCREW M3X8	ナハコネツ セムス M3 L=8	4
9		SL-4041291-SC	SCREW M4 L=12	ナハコネツ セムス M4 L=12	4
10		PC-0126010-00	SPEED CONTROLLER	スピ-トコントロー	5
11		SL-4042591-SC	SCREW M4X0.7 L=25	サガネツキ ナハコネツ M4 L=25	4
12		G5080-397-000	TABLE BLOW	テーブルブロ	4
13		NM-6040001-SC	NUT M4	ロツカクナツト M4X0.7 1ツ	4
14		EA-9500B02-00	CABLE BAND 150	ケーブルバンド 150	4
15		BT-0600401-EB	TUBE	チューブ	1
16		B1127-415-000	FRAME THREAD GUIDE (C)	フレームイトアソナイ C	1
17		WP-0450826-SC	WASHER 4.5X10X0.8	ヒラシガネ 4.5X10X0.8	4
18		PJ-3090800-04	UNION, Y	イグイ 2ツ ユウワイ	1
19		PJ-3040600-01	ELBOW	レシユ-チエルボ	1
20		G5070-397-000	SIDE COVER	ソクメンカバー	1
21		SL-4041291-SC	SCREW M4 L=12	ナハコネツ セムス M4 L=12	2
22		SL-4042091-SC	SCREW M4X0.7 L=20	ナハコネツ セムス M4X0.7 L=20	2
23		WP-0450826-SC	WASHER 4.5X10X0.8	ヒラシガネ 4.5X10X0.8	2
24		NM-9040001-SC	WING NUT M4	チヨ-ナツト	2
25		G5071-397-000	REAR COVER	ウシロカバー	1
26		SL-4041291-SC	SCREW M4 L=12	ナハコネツ セムス M4 L=12	2
27		SL-4042091-SC	SCREW M4X0.7 L=20	ナハコネツ セムス M4X0.7 L=20	2
28		WP-0410846-SC	WASHER	ヒラシガネ	2
29		NM-9040001-SC	WING NUT M4	チヨ-ナツト	2
30		WP-0450826-SC	WASHER 4.5X10X0.8	ヒラシガネ 4.5X10X0.8	2
31		NS-6090310-SP	NUT 9/64-40	ロツカクナツト 9/64-40	2

5. FRAME MISCELLANEOUS COMPONENTS

頭部外裝關係



REF. NO	NOTE	PART NO.	DESCRIPTION	品名	Qty
1		G5003-397-000	SENSOR CORD FIXED PLATE	センサーコードトメイタ	1
2		G5004-397-000	SENSOR INSTALLING BASE	センサートリックタ イ	1
3		WP-0480856-SP	WASHER 4.8X8.4X0.8	ヒラネジ ガネ 4.8X8.4X0.8	2
4		SS-6111140-SP	SCREW 11/64-40 L=11	ヒラネジ 11/64-40 L=11	2
5		G5082-397-0A0	BLOW PIPE ASM.	ブローパイプ アスマ	1
6		HX-0015000-0B	CABLE CLIP	ケーブルクリップ	1
7		HX-0015000-0D	CABLE CLIP	ケーブルクリップ	1
8		HX-0015000-0K	CABLE CLIP	ケーブルクリップ	1
9		SL-4041091-SC	SCREW M4 X 10	ナハコネジ セムス M4X0.7 L=10	2
10		SS-5090610-SP	SCREW 9/64-40 L=6	トラスネジ 9/64-40 L=6	2
11		WP-0370316-SD	WASHER 3.7X8X0.3	ヒラネジ ガネ 3.7X8X0.3	2
12		SL-4051091-SC	SCREW M5X0.8 L=10	ナハコネジ セムス M5X0.8 L=10	1
13		WP-0982616-SP	WASHER 9.8X24.0X2.6	ヒラネジ ガネ 9.8X24X2.6	3
14		G5928-397-000	BLOWER CASE	ソフウケース	1
15		EA-9500B02-00	CABLE BAND 150	ケーブルバンド 150	1
16		250-28853	LIGHT RECEIVING ELEMENT ASM.	ライト受信要素アスマ	1
17		SS-1110640-TP	SCREW 11/64-40 L= 5.5	チラネジ 11/64-40 L=5.5	1
18		G5903-397-000	THROAT PLATE BASE, A	ハリイタダ イ(A)	1
19		250-28754	LUMINESCE SENSOR ASM.	ルミネセンスセンサーアスマ	1
20		G5002-397-000	SENSOR FIXED PLATE	センサーオサエ	1
21		B3538-112-000	OIL RETURN TUBE HOLDER	オイルリターンパイプ オサエ	1
22		SS-7090420-SP	SCREW 9/64-40 L=3.5	マルヒラネジ 9/64-40 L=3.5	1
23		G5927-397-0A0	OIL PLUG ASM.	オイルプラグ アスマ	1
24		G5927-397-000	OIL PLUG	オイルプラグ	(1)
25		PJ-0320540-01	HOSE NIPPLE	ホースツアブル	(2)
26		BT-0600402-EA	OIL TUBE	チューブ	(0.6)
27		PX-9500050-00	CUPLING	カップリング	(1)
28		PJ-0205000-01	PLUG	プラグ	(1)
29		G5040-397-000	SEWING MACHINE SUPPORT PLATE	トウアサチエ	2
30		GAK-01003B00	PRESSER LIFTER STOPPER B	オサエアゲ ストップハ - B	2
31		NM-6060001-SC	NUT M6	ロツカクナット M6 1ツユ	2
32		NM-7060032-SC	HEXAGONAL CAP NUT, TYPE 3 M6	ロツカクナット 3カ タ M6	2
33		SM-6061802-TP	SCREW M6 L=18	ロツカクアサチエ ルト	4
34		WS-0610002-KN	SPRING WASHER 6.1X12.2X1.5	ハネネジ ガネ M6	6
35		WP-0641600-SC	WASHER 6.4X12.5X1.6	ヒラネジ ガネ	6
36		115-71403	RUBBER CUSHION	ホー シンゴム	4
37		G5901-397-000	SAFETY PLATE	メネコ カハ -	1
38		121-02000	SAFETY PLATE BRACKET	メネコ カハ - タ イ	1
39		SS-7090611-SL	SCREW 9/64-40 L=6.1	マルヒラネジ 9/64-40 L=6.1	2
40		SS-5110710-SP	SCREW 11/64-40 L=7	トラスネジ 11/64-40 L=7	1
41		WZ-0850302-KO	WAVED WASHER 8.5X12.5X0.3	ナミカ タサ ガネ 8.5X12.5X0.3	1
42		B3013-141-H0A	WASHER	レイタロツト オサエガネ ガネ	1
43	#01	G5918-397-0A0	ADJUSTING CLICK ASM.	チヨウセツツメ アスマ	1
44		G5919-397-000	ADJUSTING CLICK BASE	チヨウセツツメ タ イ	(1)
45		SS-6080610-TP	SCREW 1/8-44 L=6	ヒラネジ 1/8-44 L=6	(2)
46		G5918-397-000	ADJUSTING CLICK, B	チヨウセツツメ B	(1)

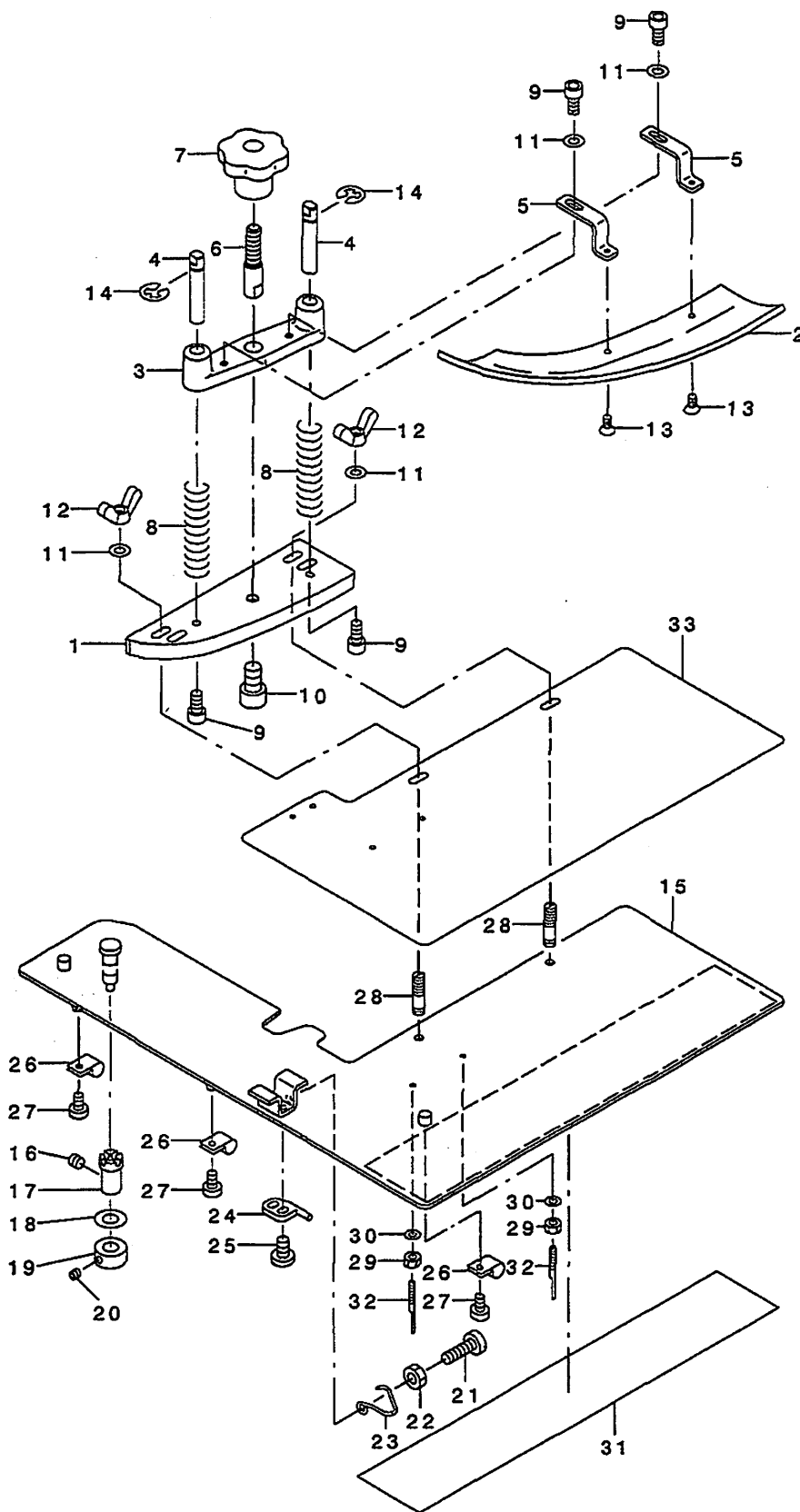
NOTE (注記)

#01....OPTIONAL PART

オプション部品

6. CLOTH GUIDE & CLOTH BASE COMPONENTS

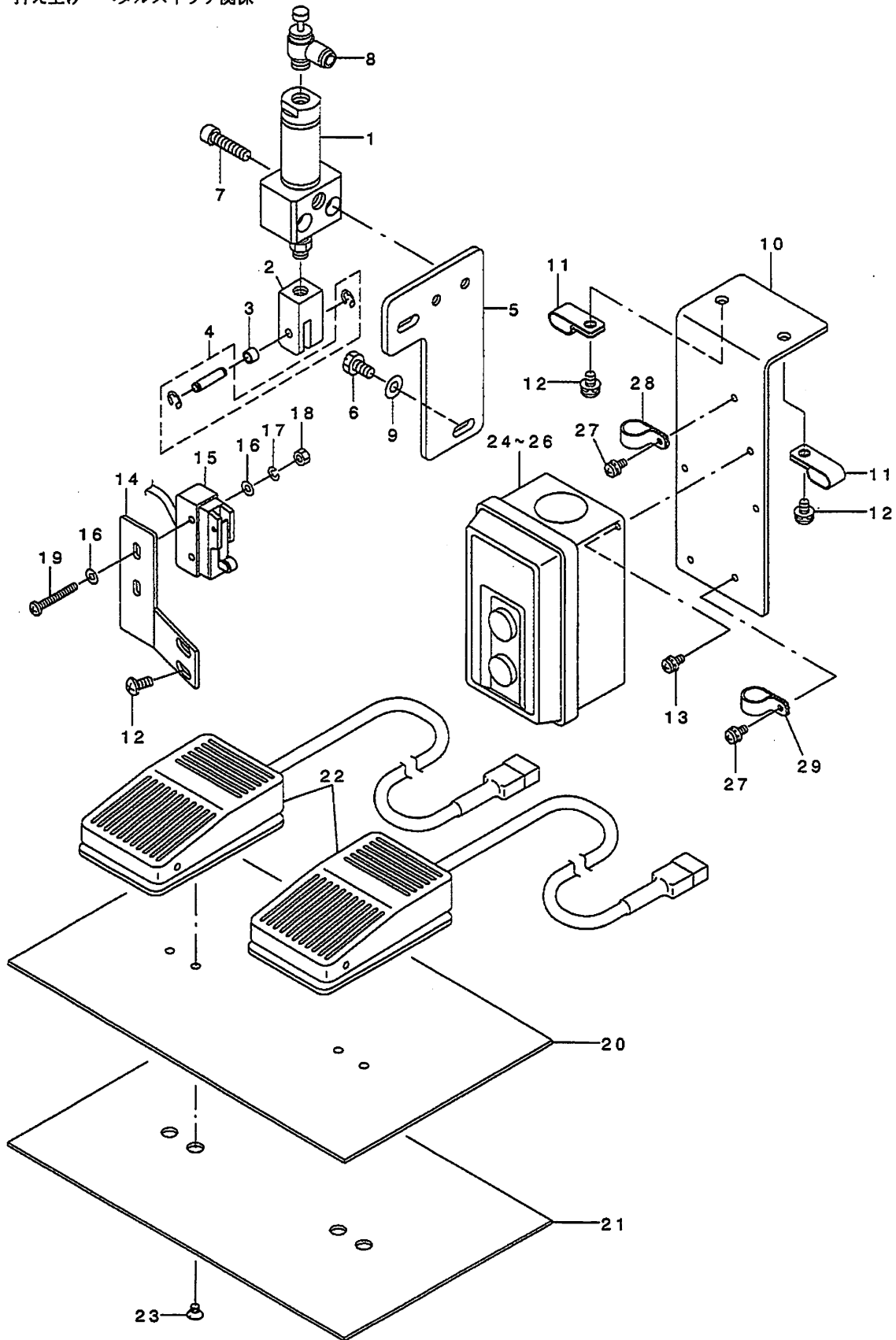
布ガイド・布台関係



REF. NO.	NOTE	PART NO.	DESCRIPTION	品名	Qty
1		G5012-397-000	GUIDE BODY	ガイドタイ	1
2		G5013-397-000	CLOTH GUIDE	ヌアンナイ	1
3		250-20207	SLIDE BASE	ガイドスライド	1
4		250-20009	SLIDE SHAFT	スライドシャフト	2
5		G5014-397-000	GUIDE CONNECTING PLATE	ガイドレンケツイタ	2
6		250-20306	ADJUSTING SHAFT	タカサチヨウセツク	1
7		250-20405	KNOB	チヨウセイノブ	1
8		109-01106	SPRING	オウエハネ	2
9		SM-6040802-TP	SCREW M4X0.7 L=8	ロツカクアナネノルト	4
10		SM-6061002-TP	SCREW M6 L=10	ロツカクアナネノルト M6 L=10	1
11		WP-0430800-SD	WASHER M4	ヒラサガネ コガタマル M4	4
12		D2301-M1Y-COW	WING NUT	9ツン イトウカツツメ チヨ-ナツト	2
13		SM-1030601-SC	SCREW M3 X 8	サラコネツ M3X0.5 L=6	2
14		RE-0600000-KO	E-RING 6	Eカ タトメツ 6	2
15		G5010-397-000	CLOTH PLATE	ヌノダイ	1
16		SS-8110410-TP	SCREW 11/64-40 L= 3.5	トメネツ 11/64-40 L=3.5	1
17		115-01301	ECCENTRIC BUSHING	ヌノダイ ヘンタツノブ ツツユ	1
18		WZ-0420350-KP	DISC SPRING	チラハネ	1
19		CS-040051A-SD	THRUST HOLDER D=4 W=5	スラストウケ D=4 W=5	1
20		SS-8080322-TP	SCREW 1/8-44 L=3.2	トメネツ 1/8-44 L=3.2	1
21		SS-6111440-SP	SCREW 11/64-40 L=14.0	ヒラネツ 11/64-40 L=14	1
22		NS-6110420-SP	NUT 11/64-40	ロツカクナツト 11/64-40	1
23		118-02402	SPRING	ヌノダイ カイハイハネ	1
24		121-03305	STOPPER	ヌノダイ カイハイストツハ-	1
25		SS-7110710-SP	SCREW 11/64-40 L=7	マルヒラネツ 11/64-40 L=7	2
26		HX-0015000-OB	CABLE CLIP	ケーブルクリツブ	3
27		SS-6090630-SP	SCREW 9/64-40 L=6	ヒラネツ 9/64-40 L=6	3
28		161-87908	SCREW	ガイドトメネツ	2
29		NM-6030001-SC	NUT M3	ロツカクナツト M3X0.5 1ツユ	2
30		WP-0330516-SC	WASHER 3.3X8X0.5	ヒラサガネ 3.3X8X0.5	2
31		G5063-397-000	CLOTH PLATE MAGNET	ヌノダイ イマク ネット	1
32		HD-0012800-10	SENSOR	センサ	2
33		G5011-397-000	SPACER LINER	スパ-チ-ライナー	1

7. PRESSER FOOT LIFTER & PEDAL SWITCH COMPONENTS

押え上げ・ペダルスイッチ関係

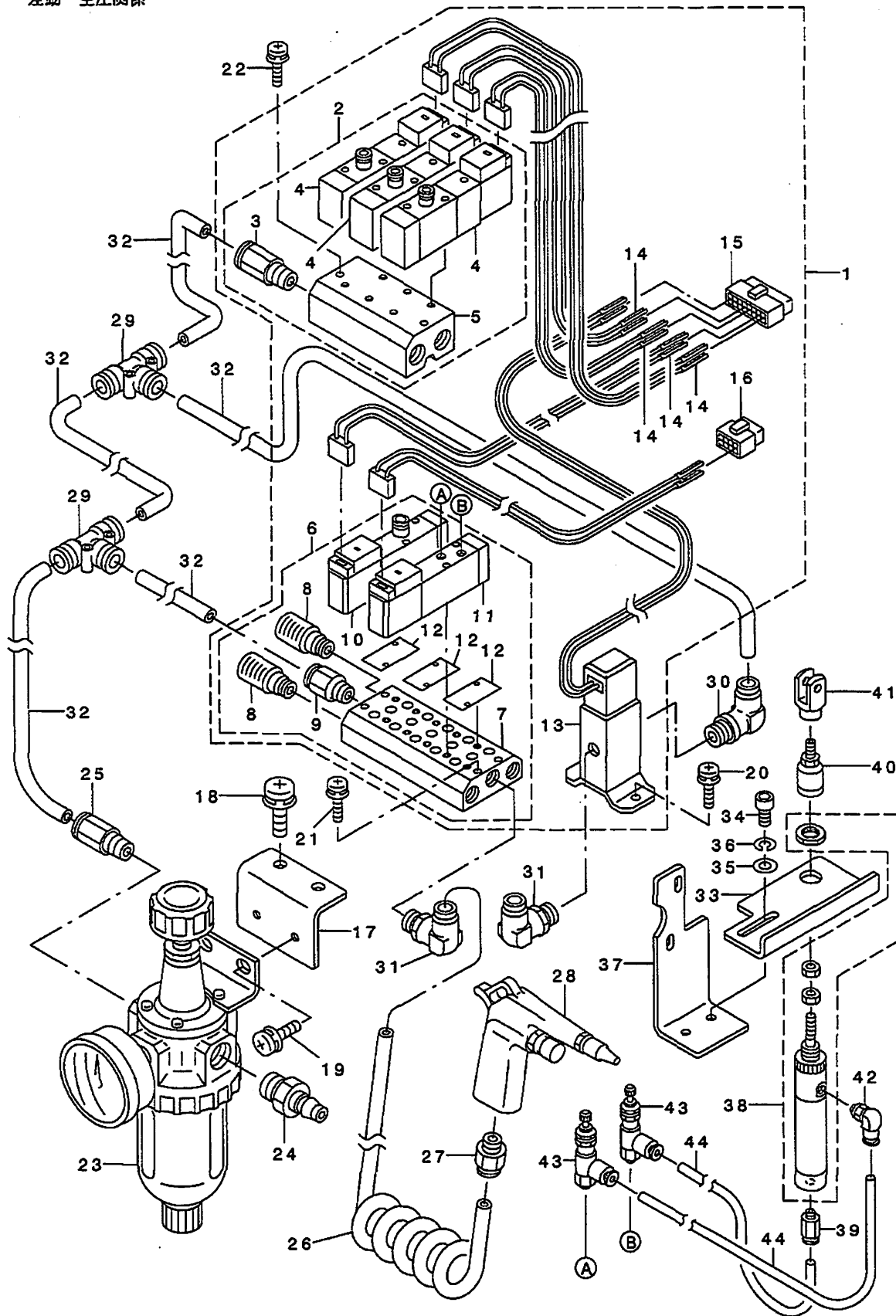


REF. NO.	NOTE	PART NO.	DESCRIPTION	品名	Qty
1		PA-2002514-A0	AIR CYLINDER	エア シリンダ	1
2		GBT-01084000	KNUCKLE	オサエアケ ナックル	1
3		GBT-01086000	KNUCKLE ROLLER	オサエアケ ナックルコロ	1
4		GBT-01085000	KNUCKLE PIN	オサエアケ ナックルピン	1
5		GBT-01083000	CYLINDER PLATE	オサエアケ シリンダ トリツケタイ	1
6		SS-9151120-CP	SCREW 15/64-28 L=11	ロツカクネ ルト 15/64-28 L=11	2
7		SM-6062502-TP	SCREW M6 L=25	ロツカクアサネ ルト M6 L=25	2
8		PC-0151140-00	SPEED CONTROLLER	スピート コントローラ	1
9		WP-0641600-SC	WASHEW 6.4X12.5X1.6	ヒラチ ガネ	2
10		G7004-397-000	POWER SOURCE SWITCH BASE	デンケ ンスイッチトリツケタイ	1
11		D2112-555-B00	CORD HOLDER, LARGE	コト トメカナク A	2
12		SL-4051491-SC	WASHER SCREW	サガ ネツキネシ	4
13		SL-4041091-SC	SCREW M4 X 10	ナハ コネシ セムス M4X0.7 L=10	2
14		161-15701	SAFETY SWITCH BASE PLATE	アンゼ ンスイッチトリツケタイ	1
15		161-15859	SAFETY SWITCH ASM.	アンゼ ン スイッチ クミ	1
16		WP-0410846-SC	WASHER	ヒラチ ガネ	4
17		WS-0410002-KN	SPRING WASHER	ハネサ ガネ M4	2
18		NM-6040001-SC	NUT M4	ロツカクナツト M4X0.7 1ツ	2
19		SM-4043001-SB	SCREW M4X0.7 L=30	ナハ コネシ M4X0.7 L=30	2
20		161-15008	FOOT SWITCH BASE PLATE	フートスイッチトリツケタイ	1
21		161-15107	RUBBER	フート スイッチゴム	1
22		161-15255	STACKER SWITCH ASM.	スタツカ サト ウスイツチ クミ	2
23		SS-1110640-SL	SCREW 11/64-40 L=3.5	サラネシ 11/64-40 L=3.5	4
24		MTK-440VSW00	BUTTON SWITCH	ホ タンスイッチ	1
25	#01	HA-0028100-00	SWITCH	カイハイキ	1
26	#02	HA-0028100-0A	BUTTON SWITCH	スイッチ	1
27	#03	SL-4041091-SC	SCREW M4 X 10	ナハ コネシ セムス M4X0.7 L=10	2
28	#03	HX-0015000-0C	CABLE CLIP	ソクセンハ ッ	1
29	#03	HX-0015000-0F	CABLE CLIP	ケーブ ルクリツブ	1

NOTE (注記) #01...FOR EXPORT(3-PHASE 380~440V) 輸出用(3相380~440V)
#02...FOR DOMESTIC USE(1-PHASE 100V) 国内用(単相100V)
#03...FOR #01 AND FOR #02 #01,#02用

8. PNEUMATIC COMPONENTS

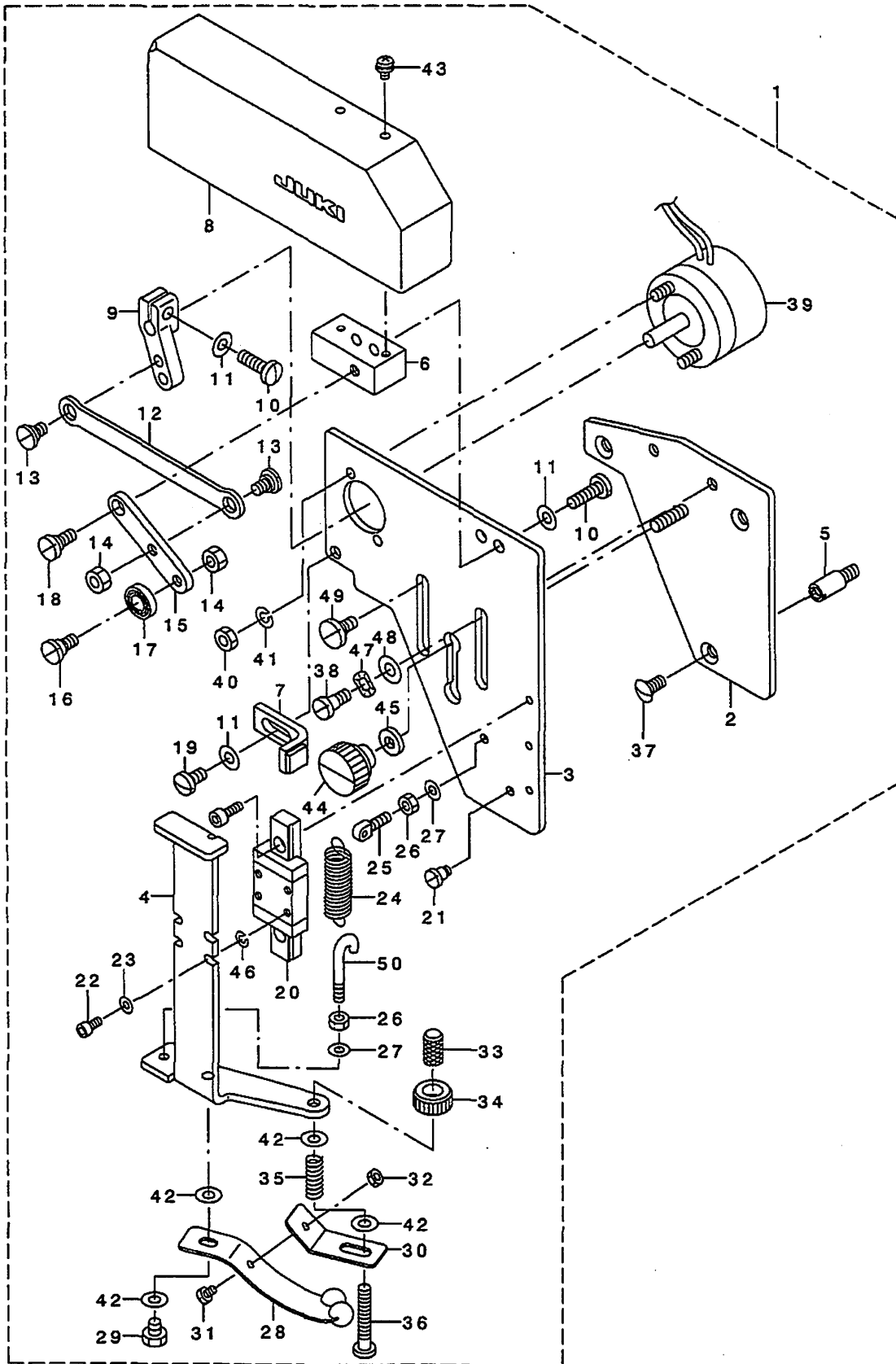
差動・空圧関係



REF. NO.	NOTE	PART NO.	DESCRIPTION	ヒソメイ	Qty
1		G5100-397-0B0	SOLENOID VALVE COMPL.	テソツ'ハソソクミ	1
2		G5100-397-0A0	MANIHOLD ASM.	3レンマニホ-ルト'クミ	(1)
3		PJ-3010652-02	STRAIGHT COUPLING	ストレート	(1)
4		PV-1202010-00	SOLENOID VALVE	2ホ-トテソツ'ハソソ	(3)
5		PV-0352060-00	MANIHOLD	3レンマニホ-ルト'	(1)
6		G5101-397-0A0	MANIHOLD ASM.	5レンマニホ-ルト'クミ	(1)
7		PV-0351310-00	MANIHOLD	マニホ-ルト'	(1)
8		PX-0151020-00	SILENCER	マフテ	(2)
9		PJ-3010851-02	JOINTING	ストレート	(1)
10		PV-1308030-00	SOLENOID VALVE, 3 PORT (NC)	3ホ-ト(NC)テソツ'ハソソ	(1)
11		PV-1505280-00	SOLENOID VALVE	5ホ-トテソツ'ハソソ	(1)
12		G5105-382-000	PLATE	アロツクア'レート	(3)
13		G5102-397-0A0	SOLENOID VALVE ASM.	2ホ-トテソツ'ハソソクミ	(1)
14		G5103-397-0A0	SOLENOID VALVE CORD ASM.	テソツ'ハソソコ-ト'クミ	(5)
15		HK-0346101-60	16-POLE RECEPTACLE	ハウソソ'ソク' 16P	(1)
16		HK-0346100-80	HOUSING 8P	ハウソソ'ソク' 8P	(1)
17		G5091-397-000	REGULATOR INSTALLING PLATE	レキ'ユルタ-トリツケイタ	1
18		SL-4061091-SC	SCREW	サ'ガ'ネツキネツ'	2
19		SL-4051091-SC	SCREW M5X0.8 L=10	ナ'ハ'コネツ' セス M5X0.8 L=10	2
20		SL-4041091-SC	SCREW M4 X 10	ナ'ハ'コネツ' セス M4X0.7 L=10	2
21		SL-4042591-SC	SCREW M4X0.7 L=25	サ'ガ'ネツキ ナ'ハ'コネツ' M4 L=25	4
22		SL-4043091-SC	SCREW M4 L=30	サ'ガ'ネツキ ナ'ハ'コネツ' M4 L=30	2
23		161-21006	FILTER REGULATOR	フィルタ-レキ'ユルタ	1
24		PJ-3090052-03	QUICK JOINT PLUG	ワソソ'ツツ'ヨイント.ア'ラク'	1
25		PJ-3010852-01	HALF UNION	ハ-フユニオン	1
26		GSS-36020000	COIL TUBE	コイルチューブ'	1
27		PJ-3010651-03	HALF UNION 6XPT1/8	ハ-フユニオン	1
28		161-11403	AIR GUN	エア-ガン	1
29		PJ-3050800-02	UNION TEE	ユニオン ティ-	2
30		PJ-3040851-02	ELBOW	エルボ'	1
31		PJ-3040651-02	ELBOW	エルボ'	2
32		BT-0800501-EB	VINYL TUBE	チューブ'	0.8
33		G5020-397-000	CYLINDER INSTALLING PLATE	サト'ウツリソソ'トトリツケイタ	1
34		SM-6051002-TP	SCREW M5X0.8 L=10	ロツカクア'ナホ'ルト M5X0.8 L=10	2
35		WP-0550800-SP	WASHER 5.5X10X0.8	ヒラサ'ガ'ネ 5.5X10X0.8	2
36		WS-0510002-KP	SPRING WASHER 5.1X9.2X1.3	ハツキサ'ガ'ネ 5.1X9.2X1.3	2
37		G5021-397-000	CYLINDER CONNECTING PLATE	サト'ウツリソソ'-レンケツイタ	1
38		PA-1503002-A0	AIR CYLINDER	エアソソ'リソソ'	1
39		PJ-3010405-01	HALF UNION M5 D=4	ワソソ'ツツ'ツキ'テ M5 D=4	1
40		PA-9000360-00	CYLINDER JOINT	ソソ'リソソ'-ツ'ヨイント	1
41		PA-9000560-00	KNUCKLE, Y	Y'ガ'タ ナツクル	1
42		PJ-3040405-08	ELBOW	エルボ'	1
43		PF-0705010-00	PRESSURE DECREASING VALVE	ミニチュア ケソソ'アツ'ハソソ	2
44		BT-0400251-EB	URETHANE HOSE, BLACK	ウレタンホ-ス クロ	1.2

9. CLOTH CONTROL COMPONENTS

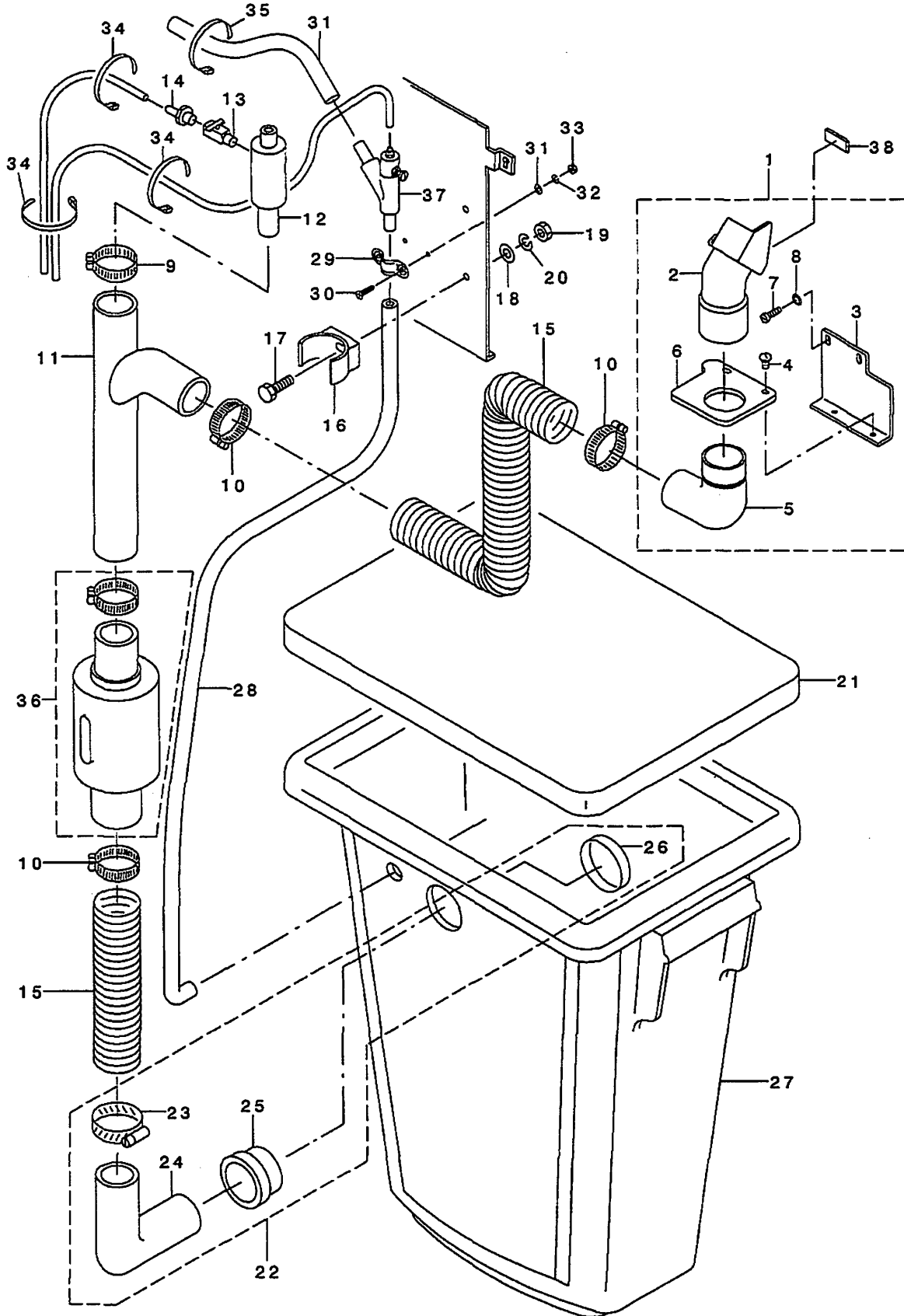
布制御関係



REF. NO	NOTE	PART NO.	DESCRIPTION	ヒンメ	Qty
1		G5050-397-0A0	CLOTH CONTROL DEVICE ASM.	ヌノセイキ ヨソウチクミ	1
2		G5050-397-000	SLIDE BASE, A	スライト ダ IA	(1)
3		G5051-397-000	CLOTH CONTROL BASE	ヌノセイキ ヨト ダ I	(1)
4		G5052-397-000	SLIDE BASE, B	スライト ダ IB	(1)
5		G5053-397-000	COVER BASE SCREW	カハ -ダ イネジ	(3)
6		250-21106	LINK BASE	リンクト ダ I	(1)
7		250-21452	CONTROL STOPPER ASM.	セイキ ヨストツハ -クミ	(1)
8		250-21700	COVER	セイキ ヨカハ -	(1)
9		162-45409	CONTROL LEVER	セイキ ヨ ウテ	(1)
10		SS-7111410-TP	SCREW 11/64-40 L=14	マルヒラネジ 11/64-40 L=14	(3)
11		WP-0450801-SD	WASHER 4.5X10X0.8	ヒラサ ガ ネ 4.5X10X0.8	(3)
12		162-46308	DRIVING LINK	ク ト ウ リンク	(1)
13		SD-0640231-SP	HINGE SCREW D= 6.35 H= 2.3	ダ ンネジ D=6.35 H=2.3	(2)
14		NS-6110310-SP	NUT 11/64-40	ロツカクナツト 11/64-40	(2)
15		162-45201	BEARING ARM	ハ アリソク ウテ	(1)
16		SD-0640326-TP	HINGE SCREW	ダ ンネジ	(1)
17		SB-1060012-00	BALL BEARING	コロカ リソ クウケ	(1)
18		SD-0600271-SP	HINGE SCREW D= 6 H= 2.7	ダ ンネジ D=6 H=2.7	(1)
19		SS-7110840-SP	SCREW 11/64-40 L=7.8	マルヒラネジ 11/64-40 L=7.8	(1)
20		162-46118	SLIDER M3	セイキ ヨスライダ -M3	(1)
21		SD-0450401-SP	HINGE SCREW D= 4.5 H= 4	ダ ンネジ D=4.5 H=4	(1)
22		SM-6030602-TP	SCREW M3X0.5 L=6	ロツカクナツト ルト M3X0.5 L=6	(4)
23		WP-0320500-SC	WASHER M3	ヒラサ ガ ネ コカ タマル M3	(4)
24		D2515-232-D00	TORSION SPRING	イタカム ヒツハ リイタ カエシハ ネ	(1)
25		161-85407	PRESSER BAR ADJUSTING SHAFT A	ヌノオチエチヨウセツツ クA	(1)
26		NS-6090310-SP	NUT 9/64-40	ロツカクナツト 9/64-40	(2)
27		WP-0371016-SD	WASHER 3.7X8X1	ヒラサ ガ ネ 3.7X8X1	(2)
28		162-45151	CLOTH CONTROL PLATE ASM. B	ヌノセイキ ヨイタ Bクミ	(1)
29		SS-9110543-CP	SCREW 11/64-40 L=5.3	ロツカクネ ルト 11/64-40 L=5.3	(1)
30		161-93906	ADJUSTING PLATE	ヌノセイキ ヨ アツリヨク チヨウセツツハ ン	(1)
31		SS-6060410-TP	SCREW 3/32-56 L= 3.5	ヒラネジ 3/32-56 L=3.5	(1)
32		NS-6060310-SP	NUT 3/32-56	ロツカクナツト 3/32-56	(1)
33		161-94201	ADJUSTING KNOB	ヌノアツ チヨウセツ ツマミ	(1)
34		MAH-1001600A	CLOTH GUIDE KNOB	ヌノカ イト ツマミ	(1)
35		161-94300	SPRING	ヌノセイキ ヨ アツリヨクハ ネ	(1)
36		161-92205	ADJUSTING SCREW	ヌノアツ チヨウセツ ツク	(1)
37		SS-2110710-TP	SCREW 11/64-40 L=7	マルヒラネジ 11/64-40 L=7	(3)
38		SD-0500481-TP	HINGE SCREW D= 5 H= 4.8	ダ ンネジ D=5 H=4.8	(1)
39		250-28655	SOLENOID ASM.	ヌノセイキ ヨソレノイト クミ	(1)
40		NM-6040003-SC	NUT M4	ロツカクナツト M4	(2)
41		WS-0410002-KN	SPRING WASHER	ハ ネジ ガ ネ M4	(2)
42		WP-0450826-SC	WASHER 4.5X10X0.8	ヒラサ ガ ネ 4.5X10X0.8	(4)
43		SL-4030691-SC	SCREW M3X6	ナハ コネツ セA7 M3X0.5 L=6	(2)
44		250-21007	SLIDE HOLD NUT	スライト トメナツト	(1)
45		109-03409	RETAINING BLOCK	オチエホ ウタ キウケ	(1)
46		WS-0310702-KB	SPRING WASHER 3.1X5.3X0.7	ハ ネジ ガ ネ オヨウ	(4)
47		WZ-0541510-KP	WAVED WASHER 5.4X9.0X0.3	ナミガ タサ ガ ネ 5.4X9X0.3	(1)
48		WP-0531000-SD	WASHER M5	ヒラサ ガ ネ コカ タマル M5	(1)
49		SD-0600291-TP	HINGE SCREW D=6 H=2.9	ダ ンネジ D=6 H=2.9	(1)
50		B2633-232-000	SUSPENSION SCREW	ヒツハ リハ ネカケ	(1)

10. VACUUMING BOX COMPONENTS

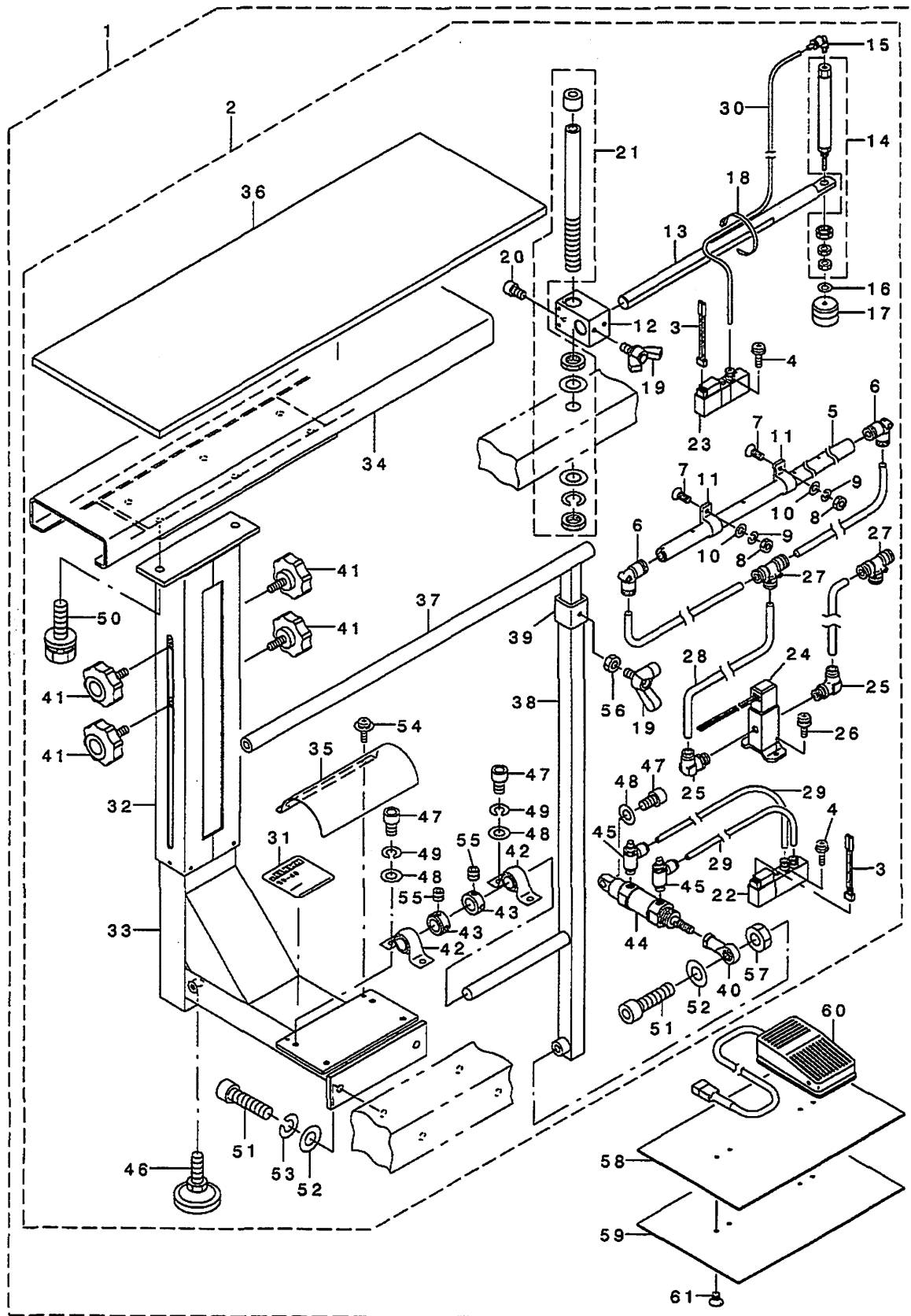
集塵ボックス関係



REF. NO	NOTE	PART NO.	DESCRIPTION	ヒソメイ	Qty
1		GMC-260050A0	WASTE FUNNEL TOP MOUNT ASM.	キリクス スイコミクチ(クミ)	1
2		GMC-26001000	WASTE FUNNEL TOP MOUNT	キリクス スイコミクチ	(1)
3		161-13805	WASTE FUNNEL TOP MOUNT BASE	ヌノクス スイコミクチトリツクダ イ	(1)
4		GMC-08033000	SCREW 10-32 UNF L=9	エルホ プレートメネツ	(2)
5		GMC-08031000	ELBOW	スイコミクチ ヨウ エルホ	(1)
6		GMC-08032000	ELBOW PLATE	エルホ プレート	(1)
7		GMC-08034000	SCREW 11/64-40 L=14	プ ラケットメネツ	(2)
8		GMC-08035000	WAHER	プ ラケットメネツ ガネ	(2)
9		GMC-08025000	HOSE CLAMP	クス イソウキコテイヨウクランプ	1
10		GMC-08024000	HOSE CLAMP	ホ-スクランフ	3
11		GMC-08014000	WASTE JUNCTION TUBE	2クチ アクリルチューブ	1
12		GMC-08015000	WASTE REMOVER	クス イソウキ	1
13		GMC-08016000	NEEDLE VALVE	ニ-ト ルハ ルフ	1
14		GMC-08017000	TUBE CONNECTOR	チューブ コネクタ-	1
15		GMC-08019000	FLEXIBLE HOSE	フレキシブル ホース	1
16		GMC-0801800A	TUBE CLAMP	チューブ クランフ	2
17		SM-9062003-SC	SCREW M6 L=20	ロツカクホ ルト M6 L=20	2
18		WP-0641600-SC	WASHEW 6.4X12.5X1.6	ヒラサ ガネ	2
19		NM-6060001-SC	NUT M6	ロツカクナツト M6 1ツユ	2
20		WS-0610002-KN	SPRING WASHER 6.1X12.2X1.5	ハネサ ガネ M6	2
21		GMC-08039000	CANISTER COVER	ダ ストフィルタ- フタ	1
22		GMC-080360A0	INLET PORT ASM.	ダ ストホ ックスヨウエルホ (クミ)	1
23		GMC-08024000	HOSE CLAMP	ホ-スクランフ	(1)
24		GMC-08036000	INLET PORT ELBOW	ダ ストホ ックスヨウ エルホ	(1)
25		GMC-08037000	INLET PORT BODY	エルホ サウコミクチ	(1)
26		GMC-08041000	INLET PORT RING	エルホ サウコミクチ トメフ	(1)
27		G5929-397-000	WASTE CANISTER	ツユウツ シホ ックス	1
28		BT-1500901-Z0	AIR TUBE	エア-ホース	2.2
29		F1017-003-000	NOZZLE HOLDER	エア-ノズ ル オサエ	1
30		SM-1031201-SC	SCREW M3X0.5 L=12	サラコネツ M3X0.5 L=12	2
31		WP-0320500-SC	WASHER M3	ヒラサ ガネ コカ タマ M3	2
32		WS-0310002-KN	SPRING WASHER M3	ハネサ ガネ 3.1X5.9X0.7	2
33		NM-6030001-SC	NUT M3	ロツカクナツト M3X0.5 1ツユ	2
34		EA-9500B00-00	CLIP CV-70S	ケツソクハ ソト 60	3
35		HX-0006500-0B	CABLE BAND	ソクセンハ ソト	1
36	#01	GMC-08042000	SILENCER	ツヨウガンキ	1
37		F1012-003-OA0	NOZZLE ASM.	エア-ノズ ル クミ	1
38		161-08508	CLOTH BASE HOLDER RUBBER	ヌノダ イウケゴ ム	1
		NOTE (注記)	#01....OPTIONAL PART	オプション部品	

11. SS-40: SINGLE STACKER COMPONENTS (OPTIONAL PART)

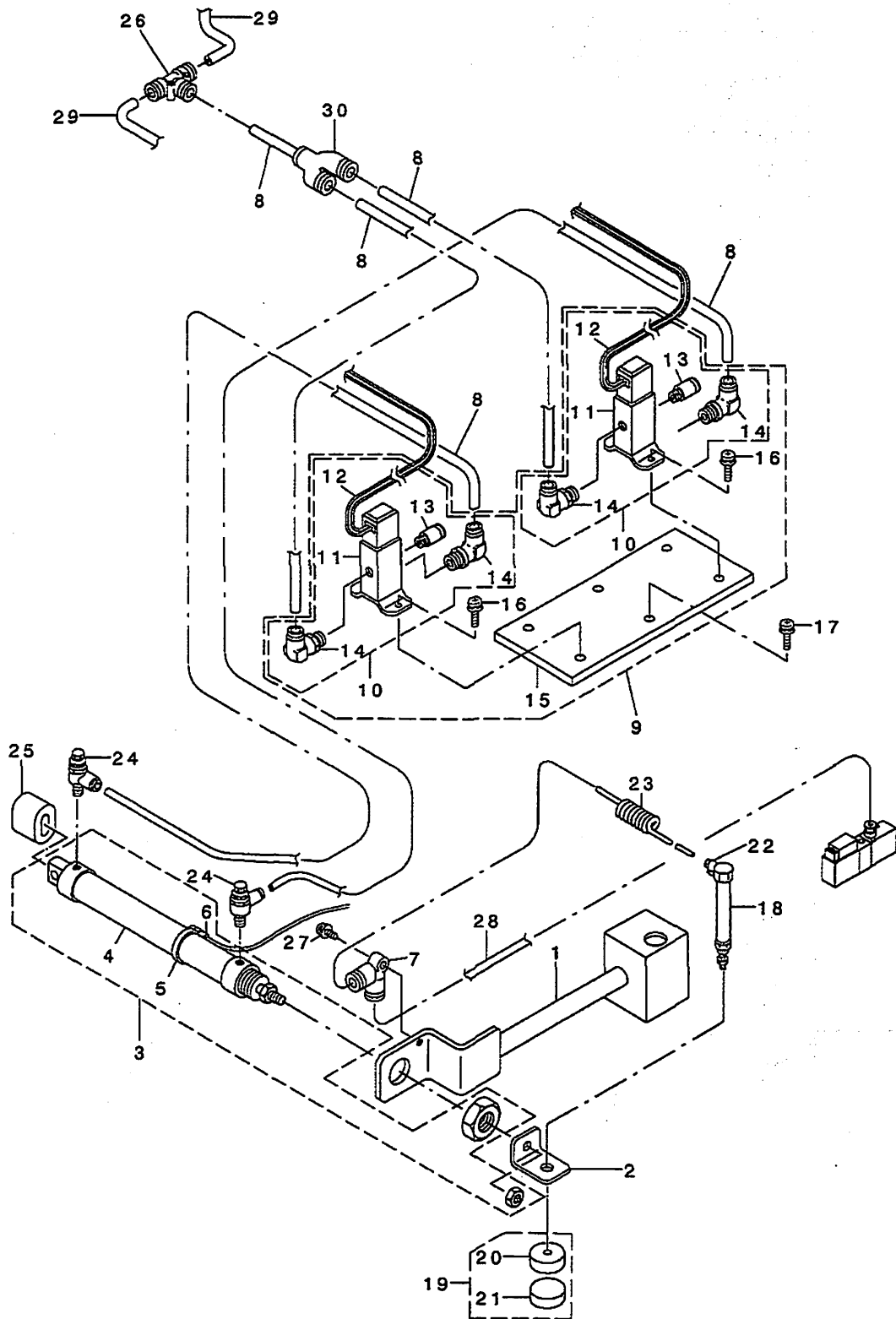
シングルスタッカー (オプション部品)



REF. NO	NOTE	PART NO.	DESCRIPTION	品名	Qty
1		GSS-400000B0	STACKER COMPL.	スタツカ-ソウクミ	1
2		GSS-400000A0	STACKER ASM.	スタツカ-クミ	(1)
3		G5103-397-0A0	SOLENOID VALVE CORD ASM.	デ'ソウ'ハ'ソコ-ト'クミ	(2)
4		PV-9030040-00	SCREW	ハ'ル'ト'リツケネツ'	(4)
5		250-32301	STACKER BLOW PIPE	スタツカ-フ'ロ-ハ'イフ	(1)
6		PJ-3040800-02	ELBOW UNION	エル'ボウ	(2)
7		SM-1041001-SC	SCREW M4X0.7 L=10	チ'ラ'コ'ネ'ツ' M4X0.7 L=10	(2)
8		NM-6040001-SC	NUT M4	ロ'ツ'カ'ク'ナ'ツ' M4X0.7 1ツ'ユ	(2)
9		WS-0410002-KN	SPRING WASHER	ハ'ネ'ツ'カ'ネ M4	(2)
10		WP-0410846-SC	WASHER	ヒ'ラ'シ'カ'ネ	(2)
11		HX-0015000-0C	CABLE CLIP	ソ'ク'セ'ン'ハ'-ツ	(2)
12		250-32608	PRESSER ARM HOLDER	ヌ'ノ'オ'シ'エ'コ'テイ'カ'ナ'ク'	(1)
13		250-31600	CYLINDER INSTALLING ARM	イ'ト'キ'リ'シ'リ'ン'ダ'-ト'リ'ツ'ケ'ウ'デ'	(1)
14		PA-1004505-A0	CYLINDER	シ'リ'ン'ダ'	(1)
15		PJ-3040405-04	ELBOW UNION	エル'ボウ'ユニ'オン	(1)
16		WP-0430800-SC	WASHER M4	ヒ'ラ'シ'カ'ネ'コ'ガ'タ'マ'ル M4	(1)
17		180-72553	THREAD CUTTER SUPPORT ASM.	イ'ト'キ'リ'オ'シ'エ'ク'ミ	(1)
18		EA-9500B01-00	CABLE BAND	ソ'ク'セ'ン'ハ'ソ'ト'	(2)
19		161-37804	WING SCREW	チ'ヨウ'ネ'ツ'	(3)
20		SM-6050802-TR	SCREW M5X0.8 L=8	ロ'ツ'カ'ク'ア'ナ'ホ'ル'ト M5X0.8 L=8	(2)
21		G5404-172-0A0	FRAME SHAFT ASM.	ト'ウ'ア'チ'シ'エ'ホ'ウ'(ク'ミ)	(1)
22		PV-1508020-00	SOLENOID VALVE, 5 PORT	5ホ'ト'デ'ソウ'ハ'ソ'ン	(1)
23		PV-1308020-00	SOLENOID VALVE, 3 PORT (NC)	3ホ'ト'(NC)デ'ソウ'ハ'ソ'ン	(1)
24		G5102-397-0A0	SOLENOID VALVE ASM.	2ホ'ト'デ'ソウ'ハ'ソ'ン'ク'ミ	(1)
25		PJ-3040851-02	ELBOW	エル'ボウ	(2)
26		SL-4041091-SC	SCREW M4 X 10	ナ'ハ'コ'ネ'ツ'セ'ム'シ M4X0.7 L=10	(2)
27		PJ-3050800-02	UNION TEE	ユニ'オン'テイ-	(2)
28		BT-0800501-EB	VINYL TUBE	チ'ユ-ブ	(1.8)
29		BT-0600401-EB	TUBE	チ'ユ-ブ	(1.8)
30		BT-0400251-EB	URETHANE HOSE, BLACK	ウ'レ'タ'ン'ホ'-ス'クロ	(1.1)
31		GSS-42009000	MODEL NAME PLATE	モ'デ'ル'メ'イ'ブ'ル	(1)
32		250-31907	SLID PIPE	ス'ラ'イ'ト'ハ'イ'フ	(1)
33		250-32004	STACKER POLE	スタツカ-ソ'ウ'ク'ウ	(1)
34		250-32103	STACKER SUPPORT	スタツカ-ウ'ケ	(1)
35		250-32202	PILLOW COVER	ピ'ロ-カ'ハ'-	(1)
36		250-32400	STACKER CUSHION	スタツカ-ク'ウ'ク'ウ'シ'ヨ'ン	(1)
37		161-37101	STACKER	ウ'ウ'シ'ク'スタツカ	(1)
38		161-37259	STACKER STAND ASM.	ウ'ウ'シ'ク'スタツカ'ク'ミ	(1)
39		GSS-31151N00	STACKER BAR HOLDER	スタツカ-ハ'-ト'メ'カ'ナ'ク'	(1)
40		161-38109	ROD	ロ'ウ'ト'	(1)
41		161-36400	HANDLE	ハ'ン'ト'ル	(4)
42		161-36806	MINI PILLOW UNIT	ミニ'ピ'ロ-ユ'ニ'ツ'ト	(2)
43		161-36905	THRUST COVER	ス'ラ'ス'ト'カ'ラ-	(2)
44		PA-2005001-00	AIR CYLINDER	エ'ア'-シ'リ'ン'ダ'	(1)
45		PC-0151060-00	SPEED CONTROLLER	ス'ピ'-ト'コ'ント'ロ-ラ	(2)
46		B8103-WP3-000-A	ADJUSTING SCREW	チ'ヨウ'セ'ツ'ネ'ツ'ク'ワ'コ'ウ	(1)
47		SM-6061002-TP	SCREW M6 L=10	ロ'ツ'カ'ク'ア'ナ'ホ'ル'ト M6 L=10	(5)
48		WP-0641601-SC	WASHER	ヒ'ラ'シ'カ'ネ'ミ'カ'キ'マ'ル M6	(5)
49		WS-0610002-KN	SPRING WASHER 6.1X12.2X1.5	ハ'ネ'ツ'カ'ネ M6	(4)
50		SL-9082093-SE	SCREW	チ'カ'ネ'ツ'キ'ロ'ツ'カ'ク'ホ'ル'ト	(2)
51		SM-6083002-TN	SCREW M8 L=30	ロ'ツ'カ'ク'ア'ナ'ホ'ル'ト M8 L=30	(3)
52		WP-0841601-SC	WASHER 8.4X17.4X1.6	ヒ'ラ'シ'カ'ネ'ミ'カ'キ'マ'ル M8	(3)
53		WS-0820002-KN	SPRING WASHER M8	ハ'ネ'ツ'カ'ネ M8	(2)
54		SL-4041081-SF	SCREW M4 L=10	ナ'ハ'コ'ネ'ツ'セ'ム'シ M4 L=10	(2)
55		SS-8660612-TP	SCREW 1/4-40 L=6	ト'メ'ネ'ツ' 1/4-40 L=6	(4)
56		NM-6050001-SC	NUT M5	ロ'ツ'カ'ク'ナ'ツ' M5X0.8 1ツ'ユ	(1)
57		NM-6080001-SC	NUT M8X1.25	ロ'ツ'カ'ク'ナ'ツ' M8 1ツ'ユ	(1)
58		161-15008	FOOT SWITCH BASE PLATE	フ'ト'ス'イ'ツ'チ'ト'リ'ツ'ケ'ウ'ダ'イ	(1)
59		161-15107	RUBBER	フ'ト'ス'イ'ツ'チ'コ'ム	(1)
60		161-15255	STACKER SWITCH ASM.	スタツカ'サ'ト'ウ'ス'イ'ツ'チ'ク'ミ	(1)
61		SS-1110640-SL	SCREW 11/64-40 L=3.5	チ'ラ'ネ'ツ' 11/64-40 L=3.5	(2)

12. CLOTH FEED MECHANISM COMPONENTS (OPTIONAL PART)

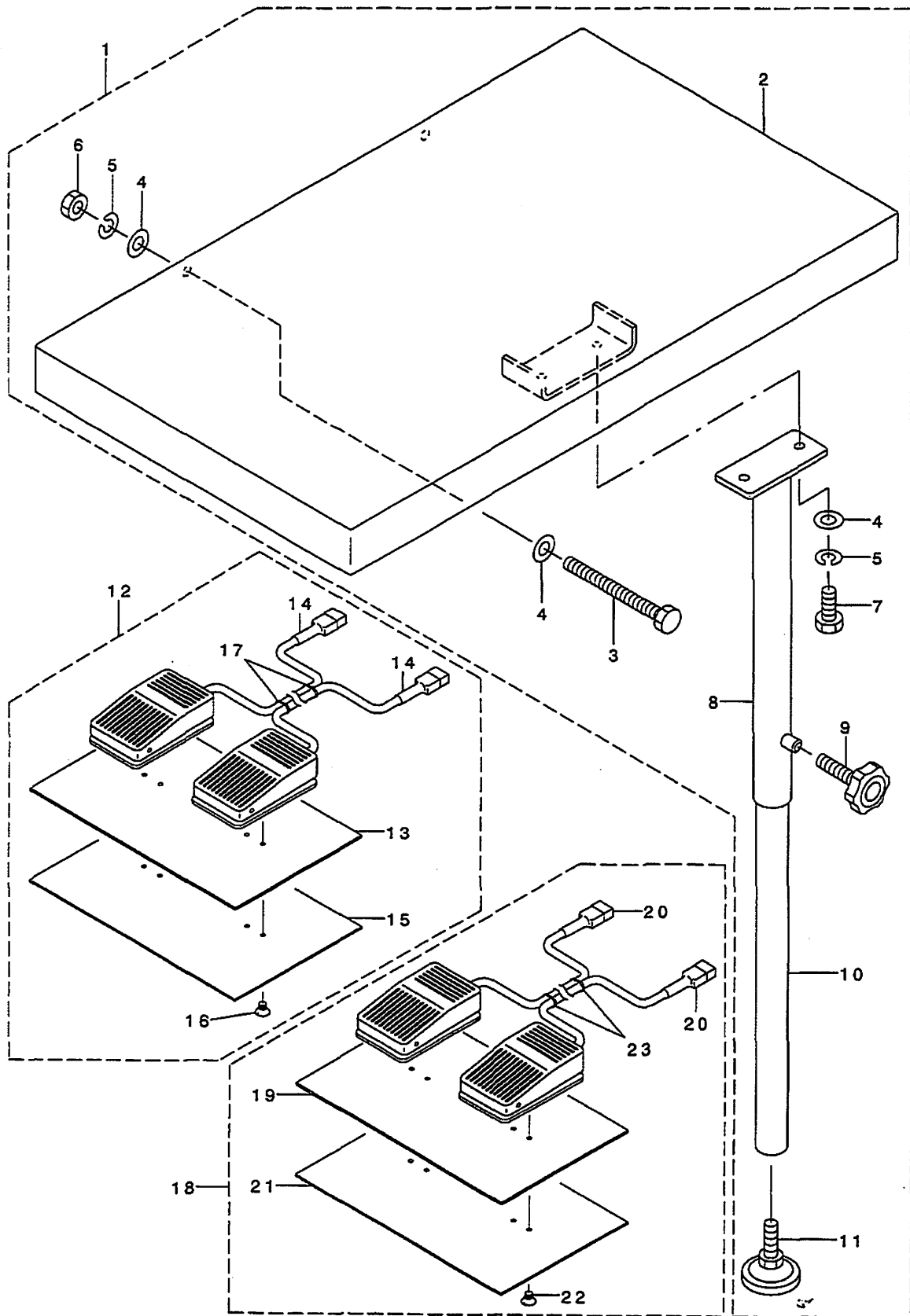
布送り装置関係 (オプション部品)



REF. NO	NOTE	PART NO.	DESCRIPTION	ヒョウメイ	Qty
1		G5922-397-000	CYLINDER INSTALLING ARM, A	シリンドア-トリツケウヂ A	1
2		G5926-397-000	SUPPORT CYLINDER RECEIVER	ヌノオチエツリシダ-ウケ	1
3		G5924-397-0A0	CLOTH FEED CYLINDER ASM.	ヌノオクリツリシダ-クミ	1
4		PA-2525005-A0	SQUARE LOT CYLINDER	スクエアロット-シリシダ	(1)
5		PX-5000410-00	SENSOR BAND	センサ-バンド	(1)
6		G5923-397-0A0	NEUTRAL SENSOR	チユウカンセンサ	(1)
7		PJ-3040400-01	ELBOW	エルボ	1
8		BT-0600401-EB	TUBE	チューブ	3.5
9		G5921-397-0B0	SOLENOID VALVE UNIT	デ-ソラ-バ-ソソウクミ	1
10		G5921-397-0A0	SOLENOID VALVE ASM.	デ-ソラ-バ-ソクミ	(2)
11		PV-1305320-00	3-PORT SOLENOID VALVE	3ホ-トデ-ソラ-バ-ソ	(2)
12		G5103-397-0A0	SOLENOID VALVE CORD ASM.	デ-ソラ-バ-ソコ-ト-クミ	(2)
13		PX-0105010-00	MUFFLER M5	マフラー M5	(2)
14		PJ-3040605-04	QUICK JOINT (MINI-TYPE)	クイックヅキ-テ(ミニタイプ)	(4)
15		G5920-397-000	SOLENOID VALVE BASE PLATE	デ-ソラ-バ-ソトリツケイタ	(1)
16		SL-4041091-SC	SCREW M4 X 10	ナハ-コネシ-セムス M4X0.7 L=10	(4)
17		SL-4041091-SC	SCREW M4 X 10	ナハ-コネシ-セムス M4X0.7 L=10	2
18		PA-1003011-A0	SUPPORT CYLINDER	ヌノオチエツリシダ-	1
19		180-72553	THREAD CUTTER SUPPORT ASM.	イトキリオチエクミ	1
20		180-72504	THREAD CUTTER SUPPORT	イトキリオチエ	1
21		180-72603	THREAD CUTTER SUPPORT CUSHION	イトキリオチエホ-ソラ	1
22		PC-0105140-00	SPEED CONTROLLER	スピ-ト-コントローラ	1
23		162-32209	TUBE	ホ-リウレタンコイル チユウブ	1
24		PC-0151140-00	SPEED CONTROLLER	スピ-ト-コントローラ	2
25		GAS-11154000	STACKER RING	スタツカ-リング	1
26		PJ-3050800-01	PIPE TEE	イケイユニオンティー	1
27		SL-4041491-SC	SCREW 4 X 14	ナハ-コネシ-セムス M4X0.7 L=14	1
28		BT-0400251-EB	URETHANE HOSE, BLACK	ウレタンホ-ス クロ	1.1
29		BT-0800501-EB	VINYL TUBE	チューブ	0.8
30		PJ-3080600-01	UNION, Y	ユニオンワイ	1

13. SUPPORT TABLE & PEDAL COMPONENTS (OPTIONAL PART)

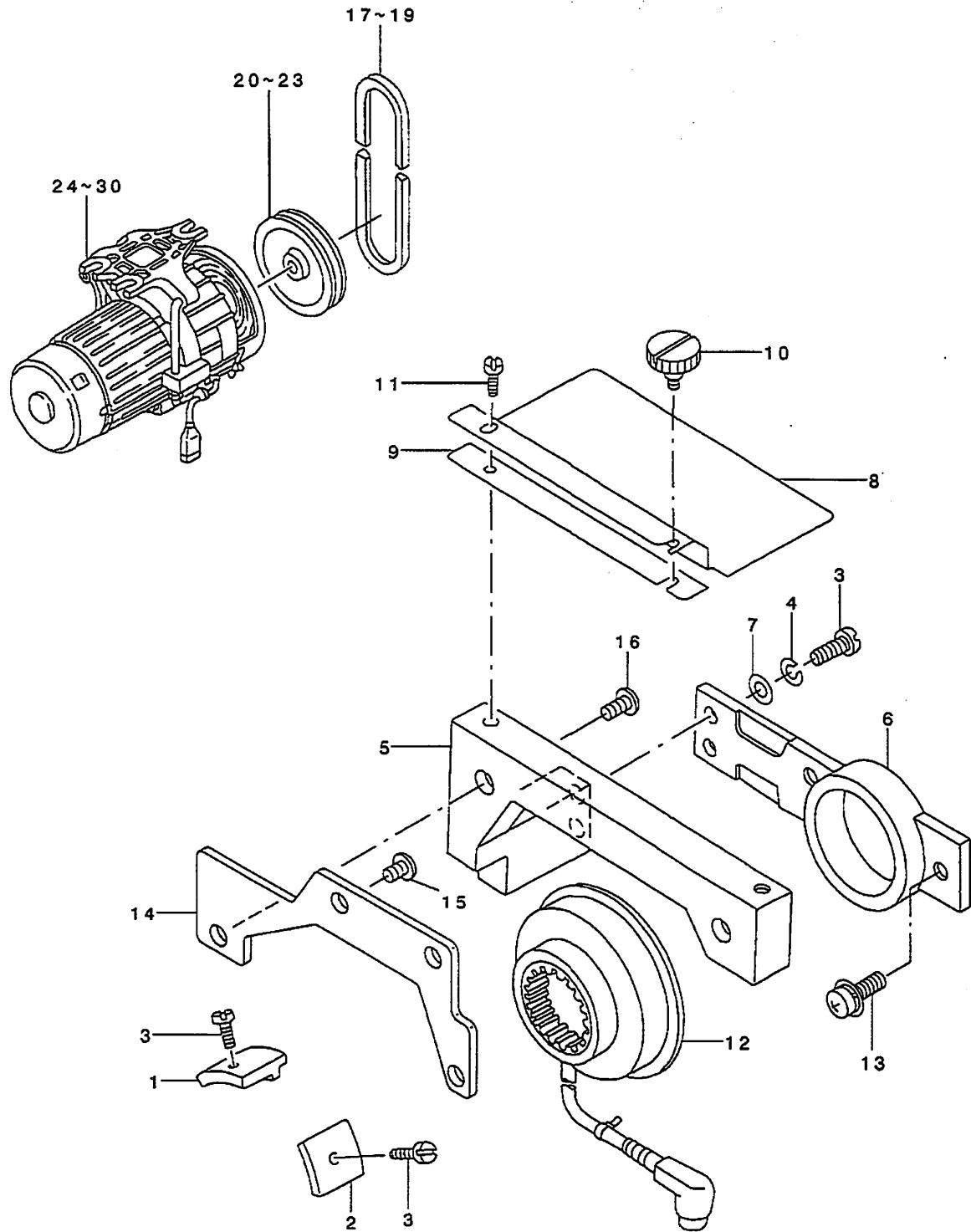
補助テーブル・ペダル関係 (オプション部品)



REF. NO	NOTE	PART NO.	DESCRIPTION	ヒソメイ	Qty
1		G5420-397-0A0	AUXILIARY TABLE ASM.	ホジ ヨテ-フ ルクミ	1
2		G5420-397-000	AUXILIARY TABLE	ホジ ヨテ-フ ル	(1)
3		SM-9088013-SE	SCREW M8 L=80	ロツカクホ ルト M8 L=80	(2)
4		WP-0841601-SC	WASHER 8.4X17.4X1.6	ヒラサ ガ ネ ミカ キヤル M8	(6)
5		WS-0820002-KN	SPRING WASHER M8	ハ ネサ ガ ネ M8	(4)
6		NM-6080001-SC	NUT M8X1.25	ロツカクナツト M8 1シユ	(2)
7		SM-9082023-SE	SCREW M8 L=20	ロツカクホ ルト M8 L=20	(2)
8		161-38604	AUXILIARY TABLE STAND	ホジ ヨテ-フ ル シチユウ	(1)
9		161-36400	HANDLE	ハント ル	(1)
10		161-38703	SLIDE PIPE	スライト ハ イア	(1)
11		B8103-WP3-000-A	ADJUSTING SCREW	チヨウセツネジ ケツコ ウ	(1)
12		G5421-397-0A0	STACKER PEDAL ASM.	サト ウスタツカ-ハ ダ ルクミ	1
13		161-15008	FOOT SWITCH BASE PLATE	フ-トスイツチトリツケダ イ	(1)
14		161-15255	STACKER SWITCH ASM.	スタツカ サト ウスイツチ クミ	(2)
15		161-15107	RUBBER	フ-ト スイツチゴ ム	(1)
16		SS-1110640-SL	SCREW 11/64-40 L=3.5	チラネジ 11/64-40 L=5.5	(4)
17		EA-9500B00-00	CLIP CV-70S	ケツソクハ ント 60	(4)
18		G5422-397-0A0	STACKER PEDAL ASM., EXPORT	サト ウスタツカ-ハ ダ ルユツクミ	1
19		161-15008	FOOT SWITCH BASE PLATE	フ-トスイツチトリツケダ イ	(1)
20		161-15255	STACKER SWITCH ASM.	スタツカ サト ウスイツチ クミ	(2)
21		161-15107	RUBBER	フ-ト スイツチゴ ム	(1)
22		SS-1110640-SL	SCREW 11/64-40 L=3.5	チラネジ 11/64-40 L=5.5	(4)
23		EA-9500B00-00	CLIP CV-70S	ケツソクハ ント 60	(4)

14. MOTOR & PULLEY COMPONENTS

モータ・プーリ関係

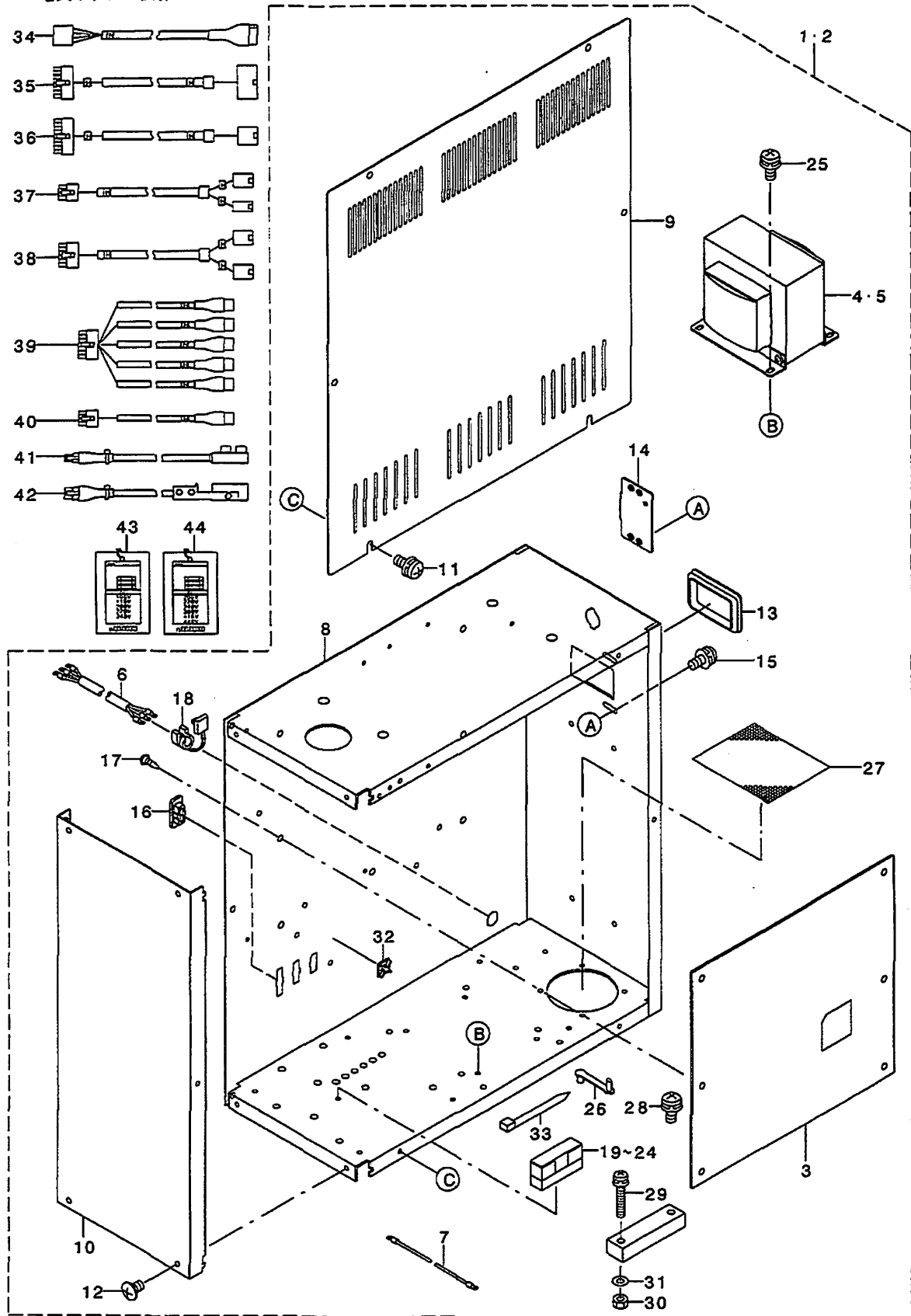


REF. NO.	NOTE	PART NO.	DESCRIPTION	ヒョウメイ	Qty
1		161-05058	POSITIONING PLATE ASM. A	イチキメ A クミ	1
2		161-05157	POSITIONING PLATE ASM. B	イチキメ B クミ	1
3		SS-6111140-SP	SCREW 11/64-40 L=11	ヒラネツ 11/64-40 L=11	4
4		WS-0451040-KP	SPRING WASHER 4.5X8.5X1	ハネツ ガネ 4.5X8.5X1	2
5		162-50300	SYNCHRONIZER MOUNTING BASE	シンクロトリツケダ イ	1
6		162-54500	FIXED PLATE	シンクロコテイイタ	1
7		WP-0450801-SD	WASHER 4.5X10X0.8	ヒラチ ガネ 4.5X10X0.8	2
8		161-11106	PULLFY COVER	ア-リ-カハ-	1
9		161-10801	CLOTH GUIDE GASKET	ヌノガ イト ハ ツキン	1
10		MAT-80110L00	CLAMP SCREW	スツビキ ウデ ツメネツ	1
11		SD-0600271-SP	HINGE SCREW D=6 H=2.7	ダツネツ D=6 H=2.7	1
12		110-32265	GENERATOR STARTER ASM.	ハツデ ツキ ステータ クミ	1
13		SL-4051001-MZ	SCREW M5 L=9.6	チ ガネ ツキ ナハ コネツ M5 L=9.6	2
14		G5030-397-000	SYNCHRONIZER SPACER	シンクロスハ-チ	1
15		SS-4150915-SP	SCREW 15/64-28 L=9	ナハネツ 15/64-28 L=9	2
16		SS-4151215-SP	SCREW 15/64-28 L=12	ナハネツ 15/64-28 L=12	2
17	#01	MTJ-VM003500	V-BELT, 35 INCH	Vハ ルト 35インチ	1
18	#02	MTJ-VM003300	V-BELT, 33 INCH	Vハ ルト 33インチ	1
19	#03	MTJ-VM003100	V-BELT, 31 INCH	Vハ ルト 31インチ	1
20	#01	MTS-PO1550A0	MOTOR PULLEY ASM.	モータア-リ(クミ)	1
21	#04	MTS-PO1300A0	MOTOR PULLEY P.C.D. 130 ASM.	モータア-リ P.C.D 130 クミ	1
22	#12	MTS-PO1250A0	MOTOR PULLEY ASM.	モータア-リ クミ	1
23	#03	MTS-PO1050A0	MOTOR PULLEY ASM. P.C.D. 105	モータア-リ クミ P.C.D	1
24	#05	M8411-391-AAA	MOTOR 550W 200V	モ-タ550W2P3ツウ200VASN	1
25	#06	M8411-391-BAA	MOTOR 550W 100V	モ-タ550W2P1ツウ100VASN	1
26	#07	M8411-392-AAA	MOTOR 550W 190-250V	モ-タ550W2P3ツウ190-250VASN	1
27	#08	M8411-392-BAA	MOTOR 550W 190-250V	モ-タ550W2P1ツウ190-250VASN	1
28	#09	M8411-394-AAA	MOTOR 550W 380-440V	モ-タ550W2P3ツウ380-440VASN	1
29	#10	M8401-219-AA0	MOTOR ASM.	エレクトロモ-タ クミ	1
30	#11	M8411-395-AAA	MOTOR 550W 380V	モ-タ550W2P3ツウ380VVDEASN	1

NOTE (注記)		
#01...FOR 50HZ		50HZ用
#02...FOR 60HZ AND FOR 100V 50HZ		60HZ用、100V 50HZ用
#03...FOR 100V 60HZ		100V 60HZ用
#04...FOR 60HZ		60HZ用
#05...FOR DOMESTIC USE(3-PHASE 200V)		国内用(3相200V)
#06...FOR 100V		100V用
#07...FOR EXPORT(3-PHASE 190~250V)		輸出用(3相190~250V)
#08...FOR EXPORT(1-PHASE 190~250V)		輸出用(单相190~250V)
#09...FOR EXPORT(3-PHASE 380~440V)		輸出用(3相380~440V)
#10...FOR JA(3-PHASE 220V)		米国用(3相220V)
#11...FOR JE(3-PHASE 380V)		JE用(3相380V)
#12...FOR 100V 50HZ		100V 50HZ用

15. TRANSMISSION BOX COMPONENTS

電装ボックス関係

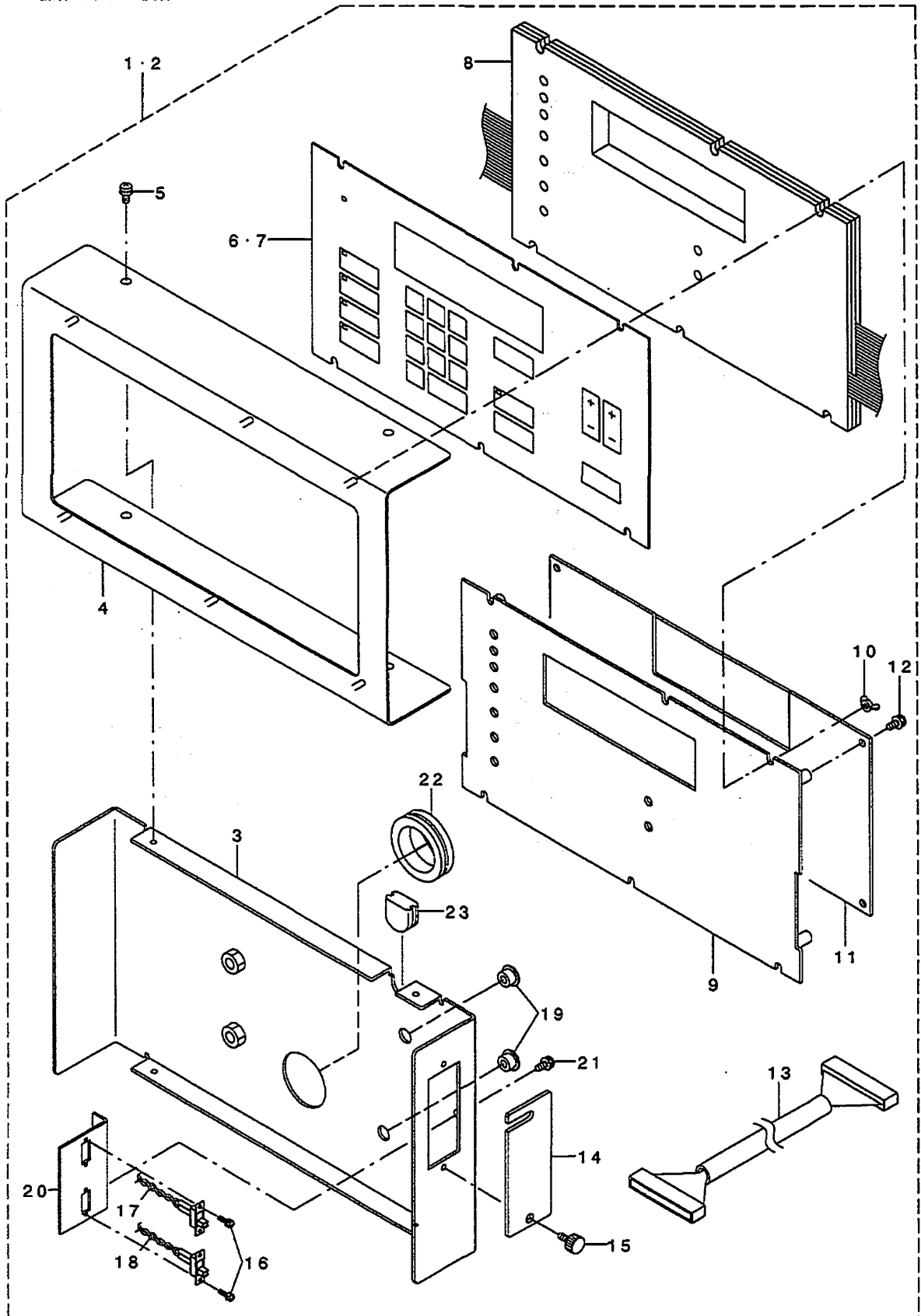


REF. NO	NOTE	PART NO.	DESCRIPTION	品名	Qty
1	#01	G6002-397-AA0	TRANSMISSION BOX A ASM.	デ'ソウホ' ヲクスAクミ	1
2	#02	G6002-397-BA0	TRANSMISSION BOX B ASM.	デ'ソウホ' ヲクスBクミ	1
3		G8602-397-AA0	MAIN PCB A ASM.	メインキハ' ソクミ	(1)
4	#01	G8514-397-AA0	TRANSFORMER A ASM.	トランスAクミ	(1)
5	#02	G8514-397-BA0	TRANSFORMER B ASM.	トランスBクミ	(1)
6		G8511-397-0A0	POWER CORD ASM.	ホ' ヲクスデ' ソク' ソコート' クミ	(1)
7		G8512-397-0A0	TAP CORD ASM.	タツア' コート' クミ	(1)
8		G1001-192-000	CONTROL BOX FRAME BODY	デ' ソウホ' ヲクスフレ-ムホ'ンタイ	(1)
9		G1003-192-0A0	CONTROL BOX COVER ASM.	デ' ソウホ' ヲクスフタクミ	(1)
10		G7001-397-000	CONTROL BOX PANEL	デ' ソウホ' ヲクスハ' ネル	(1)
11		SL-4041091-SC	SCREW M4 X 10	ナハ' コネジ' セムズ M4X0.7 L=10	(6)
12		SM-0040601-SC	SCREW M4X0.7 L=6	トラスコネジ' M4X0.7 L=6	(7)
13		HX-0040700-00	BUSH	ア' ヲツユ	(1)
14		178-45009	CORD FITTING PLATE	コート' トメイタ	(1)
15		SL-4041091-SC	SCREW M4 X 10	ナハ' コネジ' セムズ M4X0.7 L=10	(2)
16		M3011-110-000	PLUG	コネクタメクラフ' タ	(3)
17		HX-0040800-0A	BOARD PARTS	キハ' ソハ' -ツ	(7)
18		HX-0041000-00	BUSH	ア' ヲツユ	(1)
19	#01	E9602-701-000	FUSE 4A	ガ' ラスカン ヒユ-ズ' 4A	(1)
20	#02	E8523-304-000	FUSE 10A	ガ' ラスカン ヒユ-ズ'	(1)
21		HF-0051110-00	FUSE HOLDER	ヒユ-ズ' ホルダ' -	(1)
22		HF-0051110-0B	FUSE HOLDER COVER	ヒユ-ズ' ホルダ' -カハ' -	(1)
23		SM-4041201-SC	SCREW M4 L=12	ナハ' コネジ' セムズ M4X0.7 L=12	(1)
24		WS-0410002-KN	SPRING WASHER	ハ' ネジ' ガ' ネ M4	(1)
25		SL-4041091-SC	SCREW M4 X 10	ナハ' コネジ' セムズ M4X0.7 L=10	(4)
26		HX-0023600-0A	CLAMP	クランプ	(1)
27		G1004-192-000	FILTER SHEET	フィルタシート	(1)
28		SL-4041091-SC	SCREW M4 X 10	ナハ' コネジ' セムズ M4X0.7 L=10	(1)
29		SL-4032081-SC	SCREW M3 L=20	サ' ガ' ネツキ ナハ' コネジ' M3 L=20	(2)
30		NM-6030001-SC	NUT M3	ワツカクナツト M3X0.5 L=20	(2)
31		WP-0320501-SC	WASHER M3	ヒラサ' ガ' ネ 3.2X7X0.5	(2)
32		HX-0036000-00	CABLE BAND PART	ソクセンハ' -ツ	(1)
33		EA-9500B01-00	CABLE BAND	ソクセンハ' ソト'	(1)
34		G8504-397-0A0	MOTOR CORD ASM.	モ-タコート' クミ	1
35		G8505-397-0A0	SOLENOID VALVE CORD A ASM.	デ' ソウ' ハ' ソコート' Aクミ	1
36		G8506-397-0A0	SOLENOID VALVE CORD B ASM.	デ' ソウ' ハ' ソコート' Bクミ	1
37		G8507-397-0A0	CLOTH SENSOR CORD ASM.	ヌノセンサコート' クミ	1
38		G8508-397-0A0	SENSOR CORD ASM.	カーブ' センサコート' クミ	1
39		G8509-397-0A0	SWITCH INPUT CORD ASM.	スイツチニコウリヨクコート' クミ	1
40		G8510-397-0A0	CLOTH CONTROL ASM.	ヌノセイキ' ヨクミ	1
41		G8515-397-0A0	SENSOR ASM.	ハツコウセンサクミ	1
42		G8516-397-0A0	SENSOR ASM.	ジ' コウセンサクミ	1
43	#01	G6004-397-AA0	ACCESSORIES PART A ASM.	アツ' クヒンAクミ	1
44	#02	G6004-397-BA0	ACCESSORIES PART B ASM.	アツ' クヒンBクミ	1

NOTE (注記) #01...FOR DOMESTIC USE AND EXPORT 国内用及び輸出用单相
1-PHASE
#02...FOR EXPORT 3-PHASE 輸出用 3相

16. OPERATION BOX COMPONENTS

操作ボックス関係



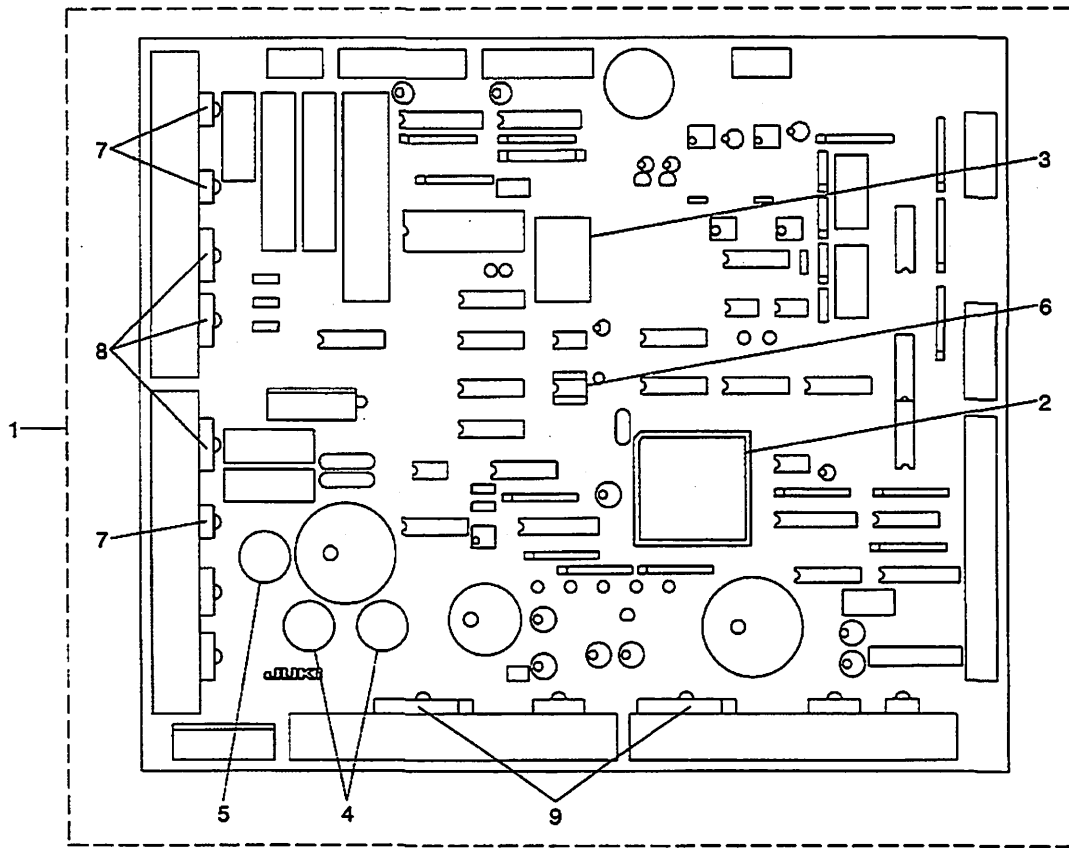
REF. NO	NOTE	PART NO.	D E S C R I P T I O N	ヒ ヲ ン ン ン	Qty
1	#01	G6003-397-AA0	OPERATION BOX A ASM.	ソウチホ ツクスAクミ	1
2	#02	G6003-397-BA0	OPERATION BOX B ASM.	ソウチホ ツクスBクミ	1
3		G1013-192-000	REAR PLATE	ソウチホ ネル ウライタ	(1)
4		G1012-192-000	FITTING PLATE	ソウチホ ネル トリツケイタ	(1)
5		SL-4030881-SF	SCREW M3 L=8	ナハ コネツ セムス M3 L=8	(4)
6	#01	G8001-397-000	PANEL PLATE(FOR DOMESTIC USE)	ハ ネルシートインサツズ (コクナイ)	(1)
7	#02	G8002-397-000	PANEL PLATE(EXPORT)	ハ ネルシートインサツズ (エツユツ)	(1)
8		G8003-397-000	PANEL SWITCH	ハ ネルメンブ レンスイッチ	(1)
9		G7003-397-000	REINFORCEMENT PLATE	ハ ネルシートホキヨウハ ソ	(1)
10		NM-3034000-SF	FLANGE NUT	フランジ ナツト M3	(6)
11		G8601-397-OA0	PANEL CIRCUIT BOARD ASM.	ハ ネルキハ ソクミ	(1)
12		SL-4030881-SF	SCREW M3 L=8	ナハ コネツ セムス M3 L=8	(5)
13		G8501-397-OA0	CONNECTION CABLE ASM.	ハ ネルチユウケイケ ア ルクミ	(1)
14		G1014-192-000	SWITCH COVER	スイッチカハ	(1)
15		G6010-003-000	KNOB SCREW	デ イツア スイツチ フタ ネツ	(2)
16		SL-4020881-SC	SCREW M2 X 8	ナハ ネツ セムス M2 L=8	(4)
17		G8502-397-OA0	SELECT SWITCH ASM.(1)	キノウセンテイスイツチクミ(1)	(1)
18		G8503-397-OA0	SELECT SWITCH ASM.(2)	キノウセンテイスイツチクミ(2)	(1)
19		TA-0800504-RO	PLUG D=8 L=4.5	トメセン D=8X4.5	(2)
20		G7002-397-000	SWITCH INSTALLING PLATE	スイッチトリツケイタ	(1)
21		SL-4030881-SF	SCREW M3 L=8	ナハ コネツ セムス M3 L=8	(2)
22		HX-0022100-OE	BUSH	ア ヲツユ	(1)
23		M1001-060-000	PLUG	メクラア ヲツユ	(1)

NOTE (注記) #01....FOR DOMESTIC USE
#02....FOR EXPORT

国内用
輸出用

17. MAIN PRINT CIRCUIT BOARD COMPONENTS

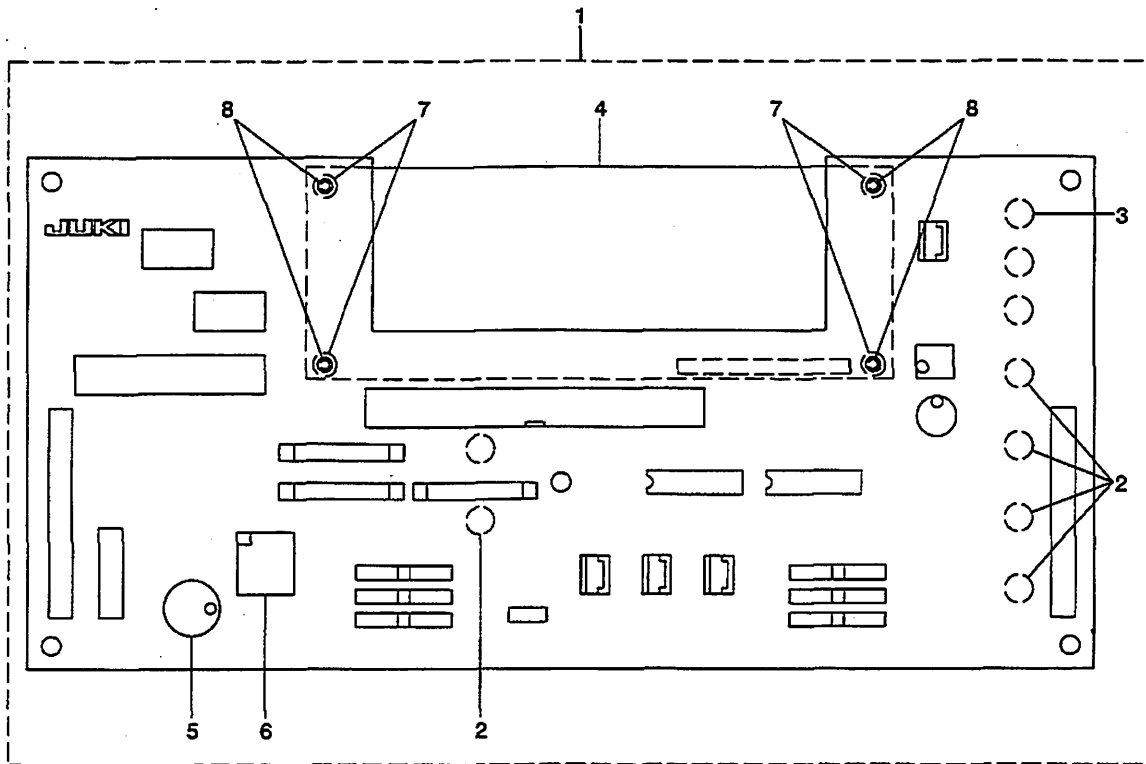
MA I N基板関係



REF. NO	NOTE	PART NO.	DESCRIPTION	ヒソメイ	Qty
1		G8602-397-AA0	MAIN PCB A ASM.	メイン基板アグミ	1
2		HL-0145700-01	IC	IC	(1)
3		HX-0011600-00	BATTERY 3.6V	電池 3.6V	(1)
4		E9613-601-000	FUSE 2A	ガラス管ヒューズ 2A	(2)
5		E8523-304-000	FUSE 10A	ガラス管ヒューズ	(1)
6		HL-0145600-00	IC	IC	(1)
7		HT-0007600-0A	TRANSISTOR 2SD1415	トランジスタ (2SD1415)	(3)
8		HT-0025700-00	TRANSISTOR 2SD1296	トランジスタ (2SD1296)	(3)
9		HG-0031700-00	DIODE D5SB10	ダイオード (D5SB-10)	(2)

18. PANEL CIRCUIT BOARD COMPONENTS

パネル基板関係



REF. NO.	NOTE	PART NO.	DESCRIPTION	品名	Qty
1		G8601-397-0A0	PANEL CIRCUIT BOARD ASM.	パネル基板組み	1
2		HG-0043600-00	LIGHT EMITTING DIODE	LED	(5)
3		HG-0047500-00	LIGHT EMITTING DIODE	LED	(1)
4		HG-0056200-00	DIODE	ダイオード	(1)
5		HX-0024000-00	BUZZER	ブザー	(1)
6		HA-0023300-0D	SWITCH	スイッチ	(1)
7		G6312-166-000	LCD SPACER	LCD スパース	(4)
8		HX-0009400-0C	NYLON RIVET	ナイロンリベット	(4)

N U M E R I C A L I N D E X O F P A R T S

索引

PART NO 品番	PAGE 頁	REF NO	PART NO 品番	PAGE 頁	REF NO	PART NO 品番	PAGE 頁	REF NO	PART NO 品番	PAGE 頁	REF NO
BP-400000-00	4	15	GSS-31151N00	22	39	G5906-397-000	2	15	HK-0346100-80	16	16
BT-0400251-EB	16	44	GSS-36020000	16	26	G5907-397-0A0	2	3	HK-0346101-60	16	15
BT-0400251-EB	22	30	GSS-400000A0	22	2	G5907-397-0B0	2	19	HL-0145600-00	33	6
BT-0400251-EB	24	28	GSS-400000B0	22	1	G5907-397-000	2	16	HL-0145700-01	33	2
BT-0600401-EB	8	15	GSS-42009000	22	31	G5908-397-0A0	2	4	HT-0007600-0A	33	7
BT-0600401-EB	22	29	G1001-192-000	30	8	G5908-397-0B0	2	20	HT-0025700-00	33	8
BT-0600401-EB	24	8	G1003-192-0A0	30	9	G5908-397-000	2	17	HX-0005500-0B	8	1
BT-0600402-EA	10	26	G1004-192-000	30	27	G5909-397-000	2	1	HX-0006500-0B	20	35
BT-0800501-EB	16	32	G1012-192-000	32	4	G5910-397-000	2	5	HX-0009400-0C	34	8
BT-0800501-EB	22	28	G1013-192-000	32	3	G5910-397-000	2	75	HX-0011600-00	33	3
BT-0800501-EB	24	29	G1014-192-000	32	14	G5912-397-0A0	2	74	HX-0015000-0B	10	6
BT-1500901-Z0	20	28	G1015-192-000	6	26	G5912-397-0B0	2	88	HX-0015000-0B	12	26
B1127-415-000	8	16	G1016-192-000	6	27	G5912-397-000	2	87	HX-0015000-0C	14	28
B1508-804-00B	2	13	G5001-397-000	2	31	G5913-397-000	2	82	HX-0015000-0C	22	11
B1508-804-00B	2	83	G5002-397-000	10	20	G5914-397-000	2	85	HX-0015000-0D	10	7
B1511-814-000	2	10	G5003-397-000	10	1	G5918-397-0A0	10	43	HX-0015000-0F	14	29
B1511-814-000	2	80	G5004-397-000	10	2	G5918-397-000	10	46	HX-0015000-0K	10	8
B1530-804-000	2	7	G5010-397-000	12	15	G5919-397-000	10	44	HX-0022100-0E	32	22
B1530-804-000	2	77	G5011-397-000	12	33	G5920-397-000	24	15	HX-0023600-0A	30	26
B2633-232-000	18	50	G5012-397-000	12	1	G5921-397-0A0	24	10	HX-0024000-00	34	5
B2739-761-000	2	48	G5013-397-000	12	2	G5921-397-0B0	24	9	HX-0036000-00	30	32
B3013-141-H0A	10	42	G5014-397-000	12	5	G5922-397-000	24	1	HX-0040700-00	30	13
B3538-112-000	10	21	G5020-397-000	16	33	G5923-397-0A0	24	6	HX-0040800-0A	30	17
B4115-704-000	2	49	G5021-397-000	16	37	G5924-397-0A0	24	3	HX-0041000-00	30	18
B8103-WP3-000-A	22	46	G5030-397-000	28	14	G5926-397-000	24	2	MAH-1001600A	18	34
B8103-WP3-000-A	26	11	G5040-397-000	10	29	G5927-397-0A0	10	23	MAT-02106000	4	29
			G5050-397-0A0	18	1	G5927-397-000	10	24	MAT-02111000	4	13
CS-040051A-SD	12	19	G5050-397-000	18	2	G5928-397-000	10	14	MAT-02502000	4	14
			G5051-397-000	18	3	G5929-397-000	20	27	MAT-02503000	4	27
D2112-555-B00	14	11	G5052-397-000	18	4	G6002-397-AA0	30	1	MAT-036010AA	4	2
D2301-M1Y-C0W	12	12	G5053-397-000	18	5	G6003-397-AA0	32	1	MAT-03602000	4	3
D2515-232-D00	18	24	G5060-397-0A0	6	8	G6003-397-BA0	32	2	MAT-03603000-A	4	23
			G5060-397-000	6	9	G6004-397-AA0	30	43	MAT-03604000	4	5
EA-9500B00-00	20	34	G5061-397-000	6	10	G6004-397-BA0	30	44	MAT-0360500A	4	7
EA-9500B00-00	26	17	G5062-397-000	6	29	G6010-003-000	32	15	MAT-03606000	4	8
EA-9500B00-00	26	23	G5063-397-000	12	31	G6312-166-000	34	7	MAT-03607000	4	9
EA-9500B01-00	22	18	G5065-397-000	6	19	G7001-397-000	30	10	MAT-03608000	4	26
EA-9500B01-00	30	33	G5070-397-000	8	20	G7002-397-000	32	20	MAT-036090A0	4	10
EA-9500B02-00	8	14	G5071-397-000	8	25	G7003-397-000	32	9	MAT-03610000	4	11
EA-9500B02-00	10	15	G5072-397-000-A	8	2	G7004-397-000	14	10	MAT-03611000-A	4	30
E8523-304-000	30	20	G5073-397-000	8	3	G8001-397-000	32	6	MAT-038010B0	4	1
E8523-304-000	33	5	G5080-397-000	8	12	G8002-397-000	32	7	MAT-04400000	4	21
E9602-701-000	30	19	G5081-397-000	8	4	G8003-397-000	32	8	MAT-80110L00	28	10
E9613-601-000	33	4	G5082-397-0A0	10	5	G8501-397-0A0	32	13	MTJ-VM003100	28	19
			G5091-397-000	16	17	G8502-397-0A0	32	17	MTJ-VM003300	28	18
F1012-003-0A0	20	37	G5100-397-0A0	16	2	G8503-397-0A0	32	18	MTJ-VM003500	28	17
F1017-003-000	20	29	G5100-397-0B0	16	1	G8504-397-0A0	30	34	MTK-440VSW00	14	24
			G5101-397-0A0	16	6	G8505-397-0A0	30	35	MTS-P01050A0	28	23
GAK-01003B00	10	30	G5102-397-0A0	16	13	G8506-397-0A0	30	36	MTS-P01250A0	28	22
GAS-11154000	24	25	G5102-397-0A0	22	24	G8507-397-0A0	30	37	MTS-P01300A0	28	21
GBT-01083000	14	5	G5103-397-0A0	16	14	G8508-397-0A0	30	38	MTS-P01550A0	28	20
GBT-01084000	14	2	G5103-397-0A0	22	3	G8509-397-0A0	30	39	M1001-060-000	32	23
GBT-01085000	14	4	G5103-397-0A0	24	12	G8510-397-0A0	30	40	M3011-110-000	30	16
GBT-01086000	14	3	G5105-382-000	16	12	G8511-397-0A0	30	6	M8401-219-AA0	28	29
GMC-08014000	20	11	G5300-397-0A0	6	1	G8512-397-0A0	30	7	M8411-391-AAA	28	24
GMC-08015000	20	12	G5300-397-000	6	2	G8514-397-AA0	30	4	M8411-391-BAA	28	25
GMC-08016000	20	13	G5301-397-000	6	3	G8515-397-BA0	30	5	M8411-392-AAA	28	26
GMC-08017000	20	14	G5302-397-000	6	4	G8516-397-0A0	30	41	M8411-392-BAA	28	27
GMC-0801800A	20	16	G5303-397-000	6	5	G8516-397-0A0	30	42	M8411-394-AAA	28	28
GMC-08019000	20	15	G5304-397-000	6	6	G8517-397-0A0	8	5	M8411-395-AAA	28	30
GMC-08024000	20	10	G5404-172-0A0	22	21	G8601-397-0A0	32	11	NM-3034000-SF	32	10
GMC-08024000	20	23	G5420-397-0A0	26	1	G8601-397-0A0	34	1	NM-6030001-SC	8	7
GMC-08025000	20	9	G5420-397-000	26	2	G8602-397-AA0	30	3	NM-6030001-SC	12	29
GMC-08031000	20	5	G5421-397-0A0	26	12	G8602-397-AA0	33	1	NM-6030001-SC	20	33
GMC-08032000	20	6	G5422-397-0A0	26	18	HA-0023300-0D	34	6	NM-6030001-SC	30	30
GMC-08033000	20	4	G5523-127-000	6	28	HA-0028100-0A	14	26	NM-6040001-SC	8	13
GMC-08034000	20	7	G5846-116-000	6	7	HA-0028100-00	14	25	NM-6040001-SC	14	18
GMC-08035000	20	8	G5901-397-000	10	37	HD-0012800-10	12	32	NM-6040001-SC	22	8
GMC-080360A0	20	22	G5902-397-000	2	40	HF-0051110-0B	30	22	NM-6040003-SC	18	40
GMC-08036000	20	24	G5903-397-000	2	33	HF-0051110-00	30	21	NM-6050001-SC	22	56
GMC-08037000	20	25	G5903-397-000	10	18	HG-0031700-00	33	9	NM-6060001-SC	6	33
GMC-08039000	20	21	G5904-397-0A0	2	32	HG-0043600-00	34	2	NM-6060001-SC	10	31
GMC-08041000	20	26	G5904-397-000	2	39	HG-0047500-00	34	3	NM-6060001-SC	20	19
GMC-08042000	20	36	G5905-397-000	2	12	HG-0056200-00	34	4	NM-6080001-SC	22	57
GMC-26001000	20	2	G5906-397-0A0	2	2						
GMC-260050A0	20	1	G5906-397-0B0	2	18						

NUMERICAL INDEX OF PARTS

索引

PART NO 品番	PAGE 頁	REF NO	PART NO 品番	PAGE 頁	REF NO	PART NO 品番	PAGE 頁	REF NO	PART NO 品番	PAGE 頁	REF NO
NM-6080001-SC	26	6	SD-0600291-TP	18	49	SS-5090610-SP	10	10	WP-0641600-SC	20	18
NM-6080011-SF	6	11	SD-0640231-SP	18	13	SS-5110710-SP	10	40	WP-0641601-SC	6	25
NM-7060032-SC	10	32	SD-0640326-TP	18	16	SS-6060210-SP	2	11	WP-0641601-SC	22	48
NM-9040001-SC	8	24	SK-3412000-SC	6	15	SS-6060210-SP	2	81	WP-0841600-SE	6	13
NM-9040001-SC	8	29	SL-4020881-SC	32	16	SS-6060410-TP	4	12	WP-0841601-SC	22	52
NS-6060310-SP	18	32	SL-4030691-SC	18	43	SS-6060410-TP	18	31	WP-0841601-SC	26	4
NS-6090310-SP	8	31	SL-4030881-SF	32	5	SS-6060440-TP	2	14	WP-0841601-SC	26	4
NS-6090310-SP	18	26	SL-4030881-SF	32	12	SS-6060440-TP	2	86	WS-0310002-KN	20	32
NS-6110310-SP	18	14	SL-4030881-SF	32	21	SS-6080410-SP	4	18	WS-0310702-KB	18	46
NS-6110420-SP	12	22	SL-4030891-SC	8	8	SS-6080610-TP	2	28	WS-0410002-KN	14	17
			SL-4032081-SC	30	29	SS-6080610-TP	10	45	WS-0410002-KN	18	41
PA-1003011-AO	24	18	SL-4041081-SF	22	54	SS-6090520-SP	4	17	WS-0410002-KN	22	9
PA-1004505-AO	22	14	SL-4041091-SC	10	9	SS-6090630-SP	12	27	WS-0410002-KN	30	24
PA-1503002-AO	16	38	SL-4041091-SC	14	13	SS-6090650-SP	2	6	WS-0451040-KP	28	4
PA-2002514-AO	14	1	SL-4041091-SC	14	27	SS-6090650-SP	2	76	WS-0510002-KP	16	36
PA-2005001-00	22	44	SL-4041091-SC	16	20	SS-6110610-TP	2	50	WS-0610002-KN	6	24
PA-2525005-AO	24	4	SL-4041091-SC	22	26	SS-6111040-SP	2	62	WS-0610002-KN	6	32
PA-9000360-00	16	40	SL-4041091-SC	24	16	SS-6111140-SP	10	4	WS-0610002-KN	10	34
PA-9000560-00	16	41	SL-4041091-SC	24	17	SS-6111140-SP	28	3	WS-0610002-KN	20	20
PC-0105140-00	24	22	SL-4041091-SC	30	11	SS-6111210-SP	4	25	WS-0610002-KN	22	49
PC-0126010-00	8	10	SL-4041091-SC	30	15	SS-6111440-SP	12	21	WS-0820002-KN	6	12
PC-0151060-00	22	45	SL-4041091-SC	30	25	SS-7060610-SP	2	9	WS-0820002-KN	22	53
PC-0151140-00	14	8	SL-4041091-SC	30	28	SS-7060610-SP	2	79	WS-0820002-KN	26	5
PC-0151140-00	24	24	SL-4041291-SC	8	9	SS-7080520-SP	2	84	WZ-0420350-KP	12	18
PF-0705010-00	16	43	SL-4041291-SC	8	21	SS-7080520-SP	4	28	WZ-0541510-KP	18	47
PJ-0205000-01	10	28	SL-4041291-SC	8	26	SS-7090420-SP	10	22	WZ-0850302-KO	10	41
PJ-0320540-01	10	25	SL-4041491-SC	24	27	SS-7090611-SL	10	39			
PJ-3010405-01	16	39	SL-4042091-SC	8	22	SS-7090710-SP	2	51	109-01106	12	8
PJ-3010651-03	16	27	SL-4042091-SC	8	27	SS-7110710-SP	12	25	109-03409	18	45
PJ-3010652-02	16	3	SL-4042591-SC	8	11	SS-7110720-SP	2	52	110-32265	28	12
PJ-3010851-02	16	9	SL-4042591-SC	16	21	SS-7110840-SP	2	53	111-55801	6	20
PJ-3010852-01	16	25	SL-4043091-SC	16	22	SS-7110840-SP	4	31	111-56007	6	18
PJ-3040400-01	24	7	SL-4051001-MZ	28	13	SS-7110840-SP	18	19	115-01301	12	17
PJ-3040405-04	22	15	SL-4051091-SC	10	12	SS-7111410-TP	18	10	115-65504	2	67
PJ-3040405-08	16	42	SL-4051091-SC	16	19	SS-7151120-SP	2	54	115-65603	2	68
PJ-3040600-01	8	19	SL-4051491-SC	14	12	SS-8080322-TP	12	20	115-65702	2	65
PJ-3040605-04	24	14	SL-4061091-SC	16	18	SS-8110410-TP	12	16	115-71403	10	36
PJ-3040651-02	16	31	SL-9082093-SE	22	50	SS-8660612-TP	22	55	115-98000	2	63
PJ-3040800-02	22	6	SM-0040601-SC	30	12	SS-9090813-TP	2	61	118-02006	2	44
PJ-3040851-02	16	30	SM-1030601-SC	12	13	SS-9110543-CP	18	29	118-02402	12	23
PJ-3040851-02	22	25	SM-1031201-SC	20	30	SS-9111010-SP	2	55	118-06304	2	45
PJ-3050800-01	24	26	SM-1041001-SC	22	7	SS-9111610-SP	2	69	118-45302	2	58
PJ-3050800-02	16	29	SM-4040801-SC	6	17	SS-9151120-CP	14	6	118-45609	2	59
PJ-3050800-02	22	27	SM-4041201-SC	30	23				118-45807	2	64
PJ-3080600-01	24	30	SM-4043001-SB	14	19	TA-0800504-RO	32	19	118-46003	2	56
PJ-3090052-03	16	24	SM-6030602-TP	18	22				118-46607	2	46
PJ-3090800-04	8	18	SM-6040802-TP	12	9	WP-0250516-SD	2	8	118-46805	2	47
PV-0351310-00	16	7	SM-6050802-TR	22	20	WP-0250516-SD	2	78	119-64509	2	57
PV-0352060-00	16	5	SM-6051002-TP	16	34	WP-0250516-SD	4	20	119-81107	2	24
PV-1202010-00	16	4	SM-6061002-TP	12	10	WP-0320500-SC	18	23	121-02000	10	38
PV-1305320-00	24	11	SM-6061002-TP	22	47	WP-0320500-SC	20	31	121-02802	2	34
PV-1308020-00	22	23	SM-6061802-TP	10	33	WP-0320500-SD	2	29	121-02950	2	35
PV-1308030-00	16	10	SM-6062002-TN	6	23	WP-0320501-SC	30	31	121-03107	2	36
PV-1505280-00	16	11	SM-6062002-TN	6	30	WP-0330516-SC	8	6	121-03305	12	24
PV-1508020-00	22	22	SM-6062502-TP	14	7	WP-0330516-SC	12	30	121-03602	2	37
PV-9030040-00	22	4	SM-6083002-TN	22	51	WP-0370316-SD	2	60	121-32908	2	41
PX-0105010-00	24	13	SM-9061850-SC	6	34	WP-0370316-SD	10	11	121-33104	2	42
PX-0151020-00	16	8	SM-9062003-SC	20	17	WP-0371016-SD	18	27	121-33203	2	43
PX-5000410-00	24	5	SM-9080053-SC	6	14	WP-0410846-SC	8	28	161-03400	2	25
PX-9500050-00	10	27	SM-9082023-SE	26	7	WP-0410846-SC	14	16	161-04101	2	26
			SM-9088013-SE	26	3	WP-0410846-SC	22	10	161-05058	28	1
RE-0600000-KO	12	14	SS-1110640-SL	14	23	WP-0430800-SC	22	16	161-05157	28	2
RE-0800000-KO	2	38	SS-1110640-SL	22	61	WP-0430800-SD	12	11	161-08508	20	38
R4100-H5E-COA	2	21	SS-1110640-SL	26	16	WP-0450801-SD	18	11	161-10306	6	22
R4100-H5F-COA	2	22	SS-1110640-SL	26	22	WP-0450801-SD	28	7	161-10405	6	21
R4100-H5G-COA	2	23	SS-1110640-TP	10	17	WP-0450826-SC	6	16	161-10801	28	9
R4105-HOB-E00	2	71	SS-2060320-SP	4	4	WP-0450826-SC	8	17	161-11106	28	8
R4105-HOD-E00	2	70	SS-2060510-SP	4	16	WP-0450826-SC	8	23	161-11403	16	28
R4205-HOB-E0A	2	73	SS-2110710-TP	18	37	WP-0450826-SC	8	30	161-13805	20	3
R4205-HOD-E0F	2	72	SS-4060310-SP	2	66	WP-0450826-SC	18	42	161-15008	14	20
			SS-4110715-SP	4	6	WP-0480856-SP	10	3	161-15008	22	58
SB-1060012-00	18	17	SS-4120915-SP	4	22	WP-0531000-SD	18	48	161-15008	26	13
SD-0450401-SP	18	21	SS-4150715-SP	4	24	WP-0550800-SP	16	35	161-15008	26	19
SD-0500481-TP	18	38	SS-4150915-SP	28	15	WP-0641600-SC	6	31	161-15107	14	21
SD-0600271-SP	18	18	SS-4151215-SP	28	16	WP-0641600-SC	10	35	161-15107	22	59
SD-0600271-SP	28	11	SS-5060410-SP	4	19	WP-0641600-SC	14	9	161-15107	26	15

NUMERICAL INDEX OF PARTS

索引

PART NO 品番	PAGE 頁	REF NO	PART NO 品番	PAGE 頁	REF NO	PART NO 品番	PAGE 頁	REF NO	PART NO 品番	PAGE 頁	REF NO
161-15107	26	21									
161-15255	14	22									
161-15255	22	60									
161-15255	26	14									
161-15255	26	20									
161-15701	14	14									
161-15859	14	15									
161-21006	16	23									
161-36400	22	41									
161-36400	26	9									
161-36806	22	42									
161-36905	22	43									
161-37101	22	37									
161-37259	22	38									
161-37804	22	19									
161-38109	22	40									
161-38604	26	8									
161-38703	26	10									
161-85407	18	25									
161-87908	12	28									
161-92205	18	36									
161-93906	18	30									
161-94201	18	33									
161-94300	18	35									
162-32209	24	23									
162-45151	18	28									
162-45201	18	15									
162-45409	18	9									
162-46118	18	20									
162-46308	18	12									
162-50300	28	5									
162-54500	28	6									
178-45009	30	14									
180-72504	24	20									
180-72553	22	17									
180-72553	24	19									
180-72603	24	21									
250-20009	12	4									
250-20207	12	3									
250-20306	12	6									
250-20405	12	7									
250-20801	2	30									
250-20900	2	27									
250-21007	18	44									
250-21106	18	6									
250-21452	18	7									
250-21700	18	8									
250-28655	18	39									
250-28754	10	19									
250-28853	10	16									
250-31600	22	13									
250-31907	22	32									
250-32004	22	33									
250-32103	22	34									
250-32202	22	35									
250-32301	22	5									
250-32400	22	36									
250-32608	22	12									

JUKI

JUKI CORPORATION
FOREIGN TRADE BUSINESS DIVISION
8-2-1, KOKURYO-CHO,
CHOFU-SHI, TOKYO 182, JAPAN
PHONE : 03(3430)4001~5
FAX : 03(3430)4903 · 4909 · 4914
TELEX : J22967

JUKI 株式会社

〒182 東京都調布市国領町8-2-1
TEL.03-3480-1111(代表)

工業製品販売本部
TEL.03-3480-1113(ダイヤルイン)

お買い求め、ご相談は
To order or for further
information,
please contact :

- *このパーツリストは商品改良のため予告なく変更する事があります。
- * The description covered in this parts list is subject to change for improvement of the commodity without notice.
- *このパーツリストは、1994年2月 現在の商品仕様で編集・印刷したものです。
- * This parts list is edited and printed in accordance with the product specifications as of September 1994.

Printed in Japan (S)